

NH-Sicherungseinsätze

NH fuse-links



NH-Sicherungseinsätze sind bewährte und für breit gefächerte Anwendungen gebräuchliche Schutzeinrichtungen für elektrische Anlagen und Geräte.

Durch ihren Einsatz können Personen- und Sachschäden verhindert werden. Damit tragen sie in hohem Maße zur Personen- und Arbeitssicherheit bei und unterstützen die Versorgungsqualität und Zuverlässigkeit von Energieverteilungsnetzen.

Genormte Kennlinien, Leistungsdaten und Abmessungen bieten abgestimmte Lösungen ohne aufwändige Einzelfallberechnungen.

NH fuse-links are established for protection of electrical installations and equipment and common for a wide area of applications.

By means of their application personal injury and physical damage can be prevented. Therewith they notably improve personal and operational safety and support the quality of supply and reliability of the mains.

Standardized characteristics, technical data and dimensions offer adapted solutions without complex individual calculations.



Inhalt

Einleitung	N-2	Introduction	N-2
NH-Sicherungseinsätze Betriebsklasse gG für die allgemeine Anwendung	N-4	NH general purpose fuse-links utilization category gG	N-4
Technische Daten	N-18	Technical Data	N-18
Kennlinien	N-28	Characteristics	N-28
NH-Sicherungseinsätze Betriebsklasse gTr für den Transformatorenschutz	N-36	NH fuse-links utilization category gTr for transformer protection	N-36
Technische Daten	N-39	Technical Data	N-39
Kennlinien	N-41	Characteristics	N-41
NH-Sicherungseinsätze Betriebsklasse aM für den Schutz von Motorstromkreisen	N-42	NH fuse-links utilization category aM for motor circuit protection	N-42
Technische Daten	N-45	Technical Data	N-45
Kennlinien	N-50	Characteristics	N-50
NH-Sicherungseinsätze für Gleichstromanwendungen	N-54	NH fuse-links for DC applications	N-54
Technische Daten	N-59	Technical Data	N-59
Kennlinien	N-64	Characteristics	N-64
Arbeitsschutz-Sicherungseinsätze	N-68	Safe work fuse-links	N-68
Technische Daten	N-70	Technical Data	N-70
Kennlinien	N-71	Characteristics	N-71
NH-Messsicherungseinsätze	N-72	NH metering fuse-links	N-72
Technische Daten	N-77	Technical Data	N-77
Zubehör	N-79	Accessories	N-79

Contents

NH-Sicherungseinsätze
NH fuse-links

Sicherungen für die Photovoltaik
Fuses for photovoltaic applications

Halbleiterschutzsicherungseinsätze
Fuse-links for semiconductor protection

NH-Sicherungsunterteile
NH fuse-bases

D-Sicherungen
D-type fuses

IKUS
HH-Sicherungseinsätze
IKUS HV HRC fuse-links

Anhang
Appendix

NH-Sicherungseinsätze

NH fuse-links

Produkt-Definition

NH-Sicherungseinsätze entsprechen der internationalen Norm IEC 60269 bzw. den nationalen DIN EN 60269-1 und DIN VDE 0636-2.

Sie sind in den Betriebsklassen gG (früher gL) und aM erhältlich. Darüber hinaus sind Sicherungseinsätze mit der Betriebsklasse gTr nach DIN VDE 0636-2011 sowie verschiedenen Sondersicherungen verfügbar.

Einsatzbereiche

- NH-Sicherungseinsätze der Betriebsklasse gG für AC400V bis AC1200V sind vorrangig zum Schutz von Kabeln und Leitungen im Überlast- und Kurzschlussbereich geeignet. Darüber hinaus können sie zum Schutz von Geräten und Anlagen eingesetzt werden.
- gTr-Sicherungseinsätze sind speziell auf den Schutz von Transformatoren auf der Niederspannungsseite bei AC400V ausgelegt, die Betriebsklasse aM auf den Motor- und Schaltergeräteschutz für bis zu AC690V.
- Der Schutz von Gleichstromanwendungen kann mit unterschiedlichen Sondertypen für DC80V bis DC440V realisiert werden.
- Arbeitsschutz-Sicherungseinsätze können einen wichtigen Beitrag zum Personenschutz beim Arbeiten unter Spannung leisten, indem sie die Auswirkung eines Lichtbogens an der Fehlerstelle erheblich begrenzen.
- Zur lokalen Messung von Niederspannungsstromkreisen kommen Messsicherungen mit entsprechenden aufsteckbaren Stromwandlern und Bimetall-Strommessgeräten zum Einsatz.

Produkt-Vorteile

NH-Sicherungseinsätze von JEAN MÜLLER bieten ein hohes Schaltvermögen und eine ausgeprägte Begrenzung von Fehlerstrom und Durchlassenergie bei der Abschaltung.

Die Leistungsdaten installierter Sicherungen können nicht verändert oder verstellt werden, wodurch Fehlanpassungen oder Fehlfunktionen vermieden werden. Funktion und Eigenschaften bleiben über Jahrzehnte unverändert.

Product definition

NH fuse-links conform to the international standard IEC 60269 respectively the German standards DIN EN 60269-1 and DIN VDE 0636-2.

They are available in utilization categories gG (former gL) and aM. In addition fuse-links are provided with utilization category gTr according to DIN VDE 0636-2011 as well as various special purpose fuses.

Field of application

- NH fuse-links utilization category gG for AC400V up to AC1200V are preferred for the protection of cables and lines against overload and short circuit. Beyond that they can be applied for protection of devices and installations.
- gTr fuse-links are especially designed for the protection of transformers on the low voltage side at AC400V, the utilization category aM for motor protection up to AC690V.
- The protection of DC applications can be achieved with various special purpose types from DC80V up to DC440V.
- Safe work fuse-links can make a significant contribution to personal safety when working on live circuits by considerably reducing effects of an arc at the fault location.
- For local measurements in low voltage circuits metering fuse-links with respective clip-on current transformers and bimetallic meters are applied.

Product advantages

JEAN MÜLLER NH fuse-links offer a high breaking capacity and an extensive limitation of short circuit current and let-through energy when interrupting currents.

Performance data of installed fuses cannot be altered or adjusted, therefore mismatching and malfunctioning is prevented. Function and characteristics remain unchanged over decades.



Hohe Fertigungsqualität sichert die Zuverlässigkeit des Einsatzes, hochwertige Materialien gewährleisten langfristig gleichbleibende technische Eigenschaften. Entsprechend werden alterungsbeständige Materialien für Schmelzleiter eingesetzt.

NH-Sicherungseinsätze besitzen durch die spezielle Oberflächenbehandlung einen erhöhten Korrosionsschutz, Kontaktflächen sind versilbert. In langjähriger Entwicklungsarbeit wurden die Schmelzleiter auf besonders geringe Leistungsabgabe optimiert. Die Konstruktion der Kombi-Melder erlaubt die wahlweise Verwendung und verringert den Vorratungsbedarf.

Produkt-Aufbau

Die Abmessungen entsprechen DIN 43620, DIN VDE 0636-2 bzw. IEC 60269-2; alle festgelegten Größen sind erhältlich. Die Maße der 1200V-Sicherungseinsätze sind in Anlehnung an die Normen ausgelegt.

Die Schmelzleiter sind aus Kupfer- bzw. Silberband gefertigt, Ganzbereichssicherungen besitzen eine Überlastengstelle mit Lot. Als Löschmittel kommt hochreiner Quarzsand zum Einsatz. Der Isolierkörper besteht aus Steatit, bei bestimmten Typen kommt hochwertige Aluminiumoxidkeramik zur Anwendung. Die Oberfläche der Kontaktmesser wird galvanisch versilbert und bietet somit optimale Kontakteigenschaften. Die Deckplatten sind aus nicht-magnetischem Metall gefertigt, wobei die Bauart ISM Kunststoffdeckplatten mit eingespritzten isolierten Griffnasen besitzt.

Für die Anzeige des Sicherungsfalls kommt als Standard der Kombi-Melder (Anzeiger oben und Mittenmelder) zum Einsatz, einzelne Typen sind entweder mit Anzeiger oben (Klappmelder auf der oberen Deckplatte) oder mit Mittenmelder (roter Kennmelder, mittig im Isolierkörper) verfügbar. Falls der Sicherungsfall über eine mechanische Sicherungsüberwachung im NH-Sicherungsunterteil oder –lasttrennschalter weitergemeldet werden soll, stehen Varianten mit Kraftmelder zur Verfügung.

High production quality guarantee reliability of the fuse-link, high-grade materials ensure consistent technical characteristics over a long period of time. Non-ageing materials are used for melting elements accordingly.

NH fuse-links offer increased protection against corrosion through a special surface treatment, contact surfaces are silver plated. Power dissipation values of the melting elements have been optimised during long-time research and development. The design of the combination indicator allows optional application and reduces the need for stock-keeping.

Product design

Dimensions are according DIN 43620, DIN VDE 0636-2 respectively IEC 60269-2, all defined sizes are available. The dimensions for the 1200V fuse-links are adapted to the standards.

Melting elements are produced from copper or silver strips. Full-range fuses feature an overload restriction with solder. Quartz sand is used as extinguishing agent. The isolating body consists of steatite, for special types high-grade aluminium oxide ceramics will be applied. The surface of the contact blades is galvanically silver plated and therefore provides ideal contact characteristics. Cover plates are manufactured from non-magnetic metal, where the "ism" type features plastic covers with integrated isolated gripping lugs.

For signalling the fuse trip the combi indicator (top and centre indicator) is available as standard, single types are still provided either with top indicator (indicator spring on top cover) or with centre indicator (red indicator in the centre of isolating body). If the fuse trip should be monitored with a mechanical fuse monitoring in NH fuse-base or switch-disconnector, types with striker are available.

NH-Sicherungseinsätze NH fuse-links

Sicherungen für die Photovoltaik
Fuses for photovoltaic applications

Halbleiterschutzsicherungseinsätze
Fuse-links for semiconductor protection

NH-Sicherungsunterteile
NH fuse-bases

D-Sicherungen
D-type fuses

IKUS
HH-Sicherungseinsätze
IKUS HV HRC fuse-links

Anhang
Appendix

NH-Sicherungseinsätze

NH fuse-links

NH-Sicherungseinsätze Betriebsklasse gG für die allgemeine Anwendung

NH general purpose fuse-links utilization category gG



Vorteile, die überzeugen

Kombi-Melder

- Vereint Funktion von Anzeiger oben und Mittenmelder
- Zuverlässige Anzeige Sicherungsfall unabhängig von Einbausituation
- Vereinfachte Bevorratung



Isolierte Griffflaschen

- Bauart „ism“ vereint isolierte Deckplatten und Griffflaschen
- Berührschutz beim Einsatz in offenen Unterteilen oder Leisten
- Isolierte Deckplatten aus hochtemperaturbeständigem Kunststoff



Hohe Schaltleistung

- Bemessungsausschaltvermögen bis zu 120kA (500V)
- 690V-Sicherungseinsätze mit Ausschaltvermögen von 100kA erhältlich



Nennspannungen bis AC1200V

- Weiter Spannungsbereich abgedeckt
- Sicherungseinsätze 400V mit bis zu 20% niedrigerer Leistungsabgabe gegenüber marktüblicher 500V-Ausführung
- Für Anlagen mit Betriebsspannungen von bis zu AC1200V

Convincing advantages

Combi indicator

- Combines function of top and centre indicator
- Reliable indicating of fuse-trip independent from installation
- Simplified stock-keeping

Isolated gripping lugs

- "ism" type combines isolated cover plates with isolated gripping lugs
- Protection against accidental contact when applied in open fuse-bases or fuseways
- Isolated cover plates made from high temperature resistant plastics

High Breaking capacity

- Rated breaking capacity up to 120kA (500V)
- 690V fuse-links available with breaking capacity 100kA

Rated voltages up to AC1200V

- Wide range of voltages covered
- Fuse-links 400V have up to 20% lower power dissipation than common 500V types
- For systems with operating voltages up to AC1200V

Betriebsklasse gG > AC400V > Kombi-Melder
Utilization category gG > AC400V > Combi indicator



U _n	Größe Size	I _n [A]	Anzeiger Indicator	Leistungs- abgabe Power dissipation P _n [W]	VE PU	Griffflaschen spannungsführend <i>Live gripping-lugs</i>		Griffflaschen spannungsfrei <i>Isolated gripping-lugs</i>	
						Typ Type	Artikel-Nr. Article-No.	Typ Type	Artikel-Nr. Article-No.
400V	000	2	Kombi-Melder <i>Combi indicator</i>	0,7	3	M000GL2/4	N5000905	M000GL2/4/ISM	N5000907
		4		0,7		M000GL4/4	N5001205	M000GL4/4/ISM	N5001207
		6		0,8		M000GL6/4	N5001405	M000GL6/4/ISM	N5001407
		10		1,1		M000GL10/4	N5001705	M000GL10/4/ISM	N5001707
		16		1,6		M000GL16/4	N5002205	M000GL16/4/ISM	N5002207
		20		1,7		M000GL20/4	N5002405	M000GL20/4/ISM	N5002407
		25		1,9		M000GL25/4	N5002605	M000GL25/4/ISM	N5002607
		32		2,5		M000GL32/4	N5002905	M000GL32/4/ISM	N5002907
		35		3,4		M000GL35/4	N5003105	M000GL35/4/ISM	N5003107
		40		2,9		M000GL40/4	N5003405	M000GL40/4/ISM	N5003407
		50		3,9		M000GL50/4	N5003505	M000GL50/4/ISM	N5003507
		63		4,9		M000GL63/4	N5003805	M000GL63/4/ISM	N5003807
		80		5,1		M000GL80/4	N5004105	M000GL80/4/ISM	N5004107
		100		5,5		M000GL100/4	N5004305	M000GL100/4/ISM	N5004307
		00		125		8,1	M00GL125/4	N5004605	M00GL125/4/ISM
	160			10,0		M00GL160/4	N5004905	M00GL160/4/ISM	N5004907

NH-Sicherungs-
einsätze
NH fuse-links

Sicherungen für
die Photovoltaik
*Fuses for
photovoltaic
applications*

Halbleiter-
schutzsicherungs-
einsätze
*Fuse-links for
semiconductor
protection*

NH-Sicherungs-
unterteile
NH fuse-bases

D-Sicherungen
D-type fuses

IKUS
HH-Sicherungs-
einsätze
*IKUS HV HRC
fuse-links*

Anhang
Appendix

NH-Sicherungseinsätze

NH fuse-links

Betriebsklasse gG > AC400V > Kombi-Melder
Utilization category gG > AC400V > Combi indicator



U _n	Größe Size	I _n [A]	Anzeiger Indicator	Leistungs- abgabe Power dissipation P _n [W]	VE PU	Griffaschen spannungsführend Live gripping-lugs		Griffaschen spannungsfrei Isolated gripping-lugs	
						Typ Type	Artikel-Nr. Article-No.	Typ Type	Artikel-Nr. Article-No.
400V	1	25	Kombi-Melder Combi indicator	3,3	3	M1GL25/4	N1002605	M1GL25/4/ISM	N1002607
		32		3,6		M1GL32/4	N1002905	M1GL32/4/ISM	N1002907
		35		4,5		M1GL35/4	N1003105	M1GL35/4/ISM	N1003107
		40		4,4		M1GL40/4	N1003405	M1GL40/4/ISM	N1003407
		50		4,5		M1GL50/4	N1003505	M1GL50/4/ISM	N1003507
		63		5,4		M1GL63/4	N1003805	M1GL63/4/ISM	N1003807
		80		5,4		M1GL80/4	N1004105	M1GL80/4/ISM	N1004107
		100		7,9		M1GL100/4	N1004305	M1GL100/4/ISM	N1004307
		125		8,7		M1GL125/4	N1004605	M1GL125/4/ISM	N1004607
		160		12,3		M1GL160/4	N1004905	M1GL160/4/ISM	N1004907
		200		13,5		M1GL200/4	N1005205	M1GL200/4/ISM	N1005207
		224		15,1		M1GL224/4	N1005305	M1GL224/4/ISM	N1005307
	250	17,2		M1GL250/4		N1005605	M1GL250/4/ISM	N1005607	
	2	63		5,5		M2GL63/4	N2003805	M2GL63/4/ISM	N2003807
		80		6,4		M2GL80/4	N2004105	M2GL80/4/ISM	N2004107
		100		7,6		M2GL100/4	N2004305	M2GL100/4/ISM	N2004307
		125		8,7		M2GL125/4	N2004605	M2GL125/4/ISM	N2004607
		160		11,4		M2GL160/4	N2004905	M2GL160/4/ISM	N2004907
		200		13,5		M2GL200/4	N2005205	M2GL200/4/ISM	N2005207
		224		15,4		M2GL224/4	N2005305	M2GL224/4/ISM	N2005307
		250		17,6		M2GL250/4	N2005605	M2GL250/4/ISM	N2005607
		300		20,3		M2GL300/4	N2005805	M2GL300/4/ISM	N2005807
		315		20,3		M2GL315/4	N2005905	M2GL315/4/ISM	N2005907
	3	355		24,8		M2GL355/4	N2006005	M2GL355/4/ISM	N2006007
		400		26,3		M2GL400/4	N2006205	M2GL400/4/ISM	N2006207
		200		13,5		M3GL200/4	N3005205	M3GL200/4/ISM	N3005207
		224		15,4		M3GL224/4	N3005305	M3GL224/4/ISM	N3005307
		250		16,0		M3GL250/4	N3005605	M3GL250/4/ISM	N3005607
		300		18,0		M3GL300/4	N3005805	M3GL300/4/ISM	N3005807
		315		19,0		M3GL315/4	N3005905	M3GL315/4/ISM	N3005907
		355		22,0		M3GL355/4	N3006005	M3GL355/4/ISM	N3006007
		400		24,5		M3GL400/4	N3006205	M3GL400/4/ISM	N3006207
		425		28,3		M3GL425/4	N3006305	M3GL425/4/ISM	N3006307
500		30,0	M3GL500/4	N3006605	M3GL500/4/ISM	N3006607			
630	41,0	M3GL630/4	N3006905	M3GL630/4/ISM	N3006907				



Betriebsklasse gG > AC500V > Kombi-Melder
Utilization category gG > AC500V > Combi indicator

U _n	Größe Size	I _n [A]	Anzeiger Indicator	Leistungs- abgabe Power dissipation P _n [W]	VE PU	Griffaschen spannungsführend Live gripping-lugs		Griffaschen spannungsfrei Isolated gripping-lugs		
						Typ Type	Artikel-Nr. Article-No.	Typ Type	Artikel-Nr. Article-No.	
500V	000	2	Kombi-Melder Combi indicator	0,7	3	M000GL2	N5010905	M000GL2ISM	N5010907	
		4		0,7		M000GL4	N5011205	M000GL4ISM	N5011207	
		6		0,8		M000GL6	N5011405	M000GL6ISM	N5011407	
		10		1,1		M000GL10	N5011705	M000GL10ISM	N5011707	
		16		1,6		M000GL16	N5012205	M000GL16ISM	N5012207	
		20		1,7		M000GL20	N5012405	M000GL20ISM	N5012407	
		25		1,9		M000GL25	N5012605	M000GL25ISM	N5012607	
		32		2,5		M000GL32	N5012905	M000GL32ISM	N5012907	
		35		3,5		M000GL35	N5013105	M000GL35ISM	N5013107	
		40		3,0		M000GL40	N5013405	M000GL40ISM	N5013407	
	50	3,9		M000GL50		N5013505	M000GL50ISM	N5013507		
	63	5,4		M000GL63		N5013805	M000GL63ISM	N5013807		
	80	6,1		M000GL80		N5014105	M000GL80ISM	N5014107		
	100	6,9		M000GL100		N5014305	M000GL100ISM	N5014307		
	00	125		8,9		M00GL125	N5014605	M00GL125/ISM	N5014607	
		160		11,2		M00GL160	N5014905	M00GL160/ISM	N5014907	
		1		35		4,5	M1GL35	N1013105	M1GL35ISM	N1013107
				40		4,4	M1GL40	N1013405	M1GL40ISM	N1013407
				50		5,7	M1GL50	N1013505	M1GL50ISM	N1013507
	63			6,0		M1GL63	N1013805	M1GL63ISM	N1013807	
	80			6,5		M1GL80	N1014105	M1GL80ISM	N1014107	
	100	9,1		M1GL100		N1014305	M1GL100ISM	N1014307		
	125	12,9		M1GL125		N1014605	M1GL125ISM	N1014607		
	160	14,9		M1GL160		N1014905	M1GL160ISM	N1014907		
	200	16,5		M1GL200		N1015205	M1GL200ISM	N1015207		
224	16,7	M1GL224	N1015305	M1GL224ISM	N1015307					
250	21,6	M1GL250	N1015605	M1GL250ISM	N1015607					

NH-Sicherungs-
einsätze
NH fuse-links

Sicherungen für
die Photovoltaik
Fuses for
photovoltaic
applications

Halbleiter-
schutzsicherungs-
einsätze
Fuse-links for
semiconductor
protection

NH-Sicherungs-
unterteile
NH fuse-bases

D-Sicherungen
D-type fuses

IKUS
HH-Sicherungs-
einsätze
IKUS HV HRC
fuse-links

Anhang
Appendix

NH-Sicherungseinsätze

NH fuse-links

Betriebsklasse gG > AC500V > Kombi-Melder
 Utilization category gG > AC500V > Combi indicator



U _n	Größe Size	I _n [A]	Anzeiger Indicator	Leistungs- abgabe Power dissipation P _n [W]	VE PU	Griffflaschen spannungsführend <i>Live gripping-lugs</i>		Griffflaschen spannungsfrei <i>Isolated gripping-lugs</i>	
						Typ Type	Artikel-Nr. Article-No.	Typ Type	Artikel-Nr. Article-No.
500V	2	63	Kombi-Melder <i>Combi indicator</i>	5,7	3	M2GL63	N2013805	M2GL63ISM	N2013807
		80		7,1		M2GL80	N2014105	M2GL80ISM	N2014107
		100		8,1		M2GL100	N2014305	M2GL100ISM	N2014307
		125		9,5		M2GL125	N2014605	M2GL125ISM	N2014607
		160		14,9		M2GL160	N2014905	M2GL160ISM	N2014907
		200		16,9		M2GL200	N2015205	M2GL200ISM	N2015207
		224		17,1		M2GL224	N2015305	M2GL224ISM	N2015307
		250		21,8		M2GL250	N2015605	M2GL250ISM	N2015607
		300		22,5		M2GL300	N2015805	M2GL300ISM	N2015807
		315		23,7		M2GL315	N2015905	M2GL315ISM	N2015907
		355		26,9		M2GL355	N2016005	M2GL355ISM	N2016007
		400		30,5		M2GL400	N2016205	M2GL400ISM	N2016207
	3	200	16,9	M3GL200	N3015205	M3GL200ISM	N3015207		
		224	17,1	M3GL224	N3015305	M3GL224ISM	N3015307		
		250	20,0	M3GL250	N3015605	M3GL250ISM	N3015607		
		300	22,5	M3GL300	N3015805	M3GL300ISM	N3015807		
		315	23,5	M3GL315	N3015905	M3GL315ISM	N3015907		
		355	28,0	M3GL355	N3016005	M3GL355ISM	N3016007		
		400	33,8	M3GL400	N3016205	M3GL400ISM	N3016207		
		425	34,5	M3GL425	N3016305	M3GL425ISM	N3016307		
	4a	500	39,0	M3GL500	N3016605	M3GL500ISM	N3016607		
		630	47,6	M3GL630	N3016905	M3GL630ISM	N3016907		
		800	43,0	M3GL800	N3017200	–	–		
		500	36,5	M4AGL500	N4016600	–	–		
		630	43,5	M4AGL630	N4016900	–	–		
		800	59,5	M4AGL800	N4017200	–	–		
		1000	84,0	M4AGL1000	N4017600	–	–		
		1250	104,0	M4AGL1250	N4017900	–	–		
		1500	126,0	M4AGL1500	N4018200	–	–		
		1600	146,0	M4AGL1600	N4018300	–	–		
		500	36,5	M4AGL500MI	N4016604	–	–		
		630	43,5	M4AGL630MI	N4016904	–	–		
		800	59,5	M4AGL800MI	N4017204	–	–		
		1000	84,0	M4AGL1000MI	N4017604	–	–		
		1250	104,0	M4AGL1250MI	N4017904	–	–		
		1500	126,0	M4AGL1500MI	N4018204	–	–		
1600	146,0	M4AGL1600MI	N4018304	–	–				

Betriebsklasse gG > AC500V > Kraftmelder
Utilization category gG > AC500V > Striker



U _n	Größe Size	I _n [A]	Anzeiger Indicator	Leistungs- abgabe Power dissipation P _n [W]	VE PU	Griffflaschen spannungsführend Live gripping-lugs		Griffflaschen spannungsfrei Isolated gripping-lugs	
						Typ Type	Artikel-Nr. Article-No.	Typ Type	Artikel-Nr. Article-No.
500V	000	2	Kraftmelder Striker	0,7	3	M000GL2K	N5010913	-	-
		4		0,7		M000GL4K	N5011213		
		6		0,8		M000GL6K	N5011413		
		10		1,1		M000GL10K	N5011713		
		16		1,6		M000GL16K	N5012213		
		20		1,7		M000GL20K	N5012413		
		25		1,9		M000GL25K	N5012613		
		32		2,5		M000GL32K	N5012913		
		35		3,5		M000GL35K	N5013113		
		40		3,0		M000GL40K	N5013413		
		50		3,9		M000GL50K	N5013513		
		63		5,4		M000GL63K	N5013813		
		80		6,1		M000GL80K	N5014113		
	100	6,9		M000GL100K		N5014313			
	00	125		8,9		M00GL125/K	N5014613		
		160		11,2		M00GL160/K	N5014913		
	1	35		4,5		M1GL35K	N1013124		
		40		4,4		M1GL40K	N1013424		
		50		5,7		M1GL50K	N1013524		
		63		6,0		M1GL63K	N1013824		
		80		6,5		M1GL80K	N1014124		
		100		9,1		M1GL100K	N1014324		
		125		12,9		M1GL125K	N1014624		
		160		14,9		M1GL160K	N1014924		
		200		16,5		M1GL200K	N1015224		
224		16,7	M1GL224K	N1015324					
	250	21,6	M1GL250K	N1015624					

Sicherungseinsätze mit Kraftmelder sind nur für den Einsatz in Sicherungslasttrennschaltern mit entsprechender mechanischer Sicherungsüberwachung geeignet.
Bitte prüfen Sie vor einer Bestellung die Kompatibilität mit Ihrem Sicherungslasttrennschalter.
*Fuse-links with striker indicator are intended to be used in fuse-switch-disconnectors with according mechanical fuse-monitoring only.
Please check the compatibility with your fuse-switch-disconnectors before ordering.*

**NH-Sicherungs-
einsätze**
NH fuse-links

Sicherungen für
die Photovoltaik
*Fuses for
photovoltaic
applications*

Halbleiter-
schutzsicherungs-
einsätze
*Fuse-links for
semiconductor
protection*

NH-Sicherungs-
unterteile
NH fuse-bases

D-Sicherungen
D-type fuses

IKUS
HH-Sicherungs-
einsätze
*IKUS HV HRC
fuse-links*

Anhang
Appendix

NH-Sicherungseinsätze

NH fuse-links

Betriebsklasse gG > AC500V > Kraftmelder

Utilization category gG > AC500V > Striker



U _n	Größe Size	I _n [A]	Anzeiger Indicator	Leistungs- abgabe Power dissipation P _n [W]	VE PU	Griffaschen spannungsführend <i>Live gripping-lugs</i>		Griffaschen spannungsfrei <i>Isolated gripping-lugs</i>	
						Typ Type	Artikel-Nr. Article-No.	Typ Type	Artikel-Nr. Article-No.
500V	2	63	Kraftmelder <i>Striker</i>	5,7	3	M2GL63K	N2013824	-	-
		80		7,1		M2GL80K	N2014124		
		100		8,1		M2GL100K	N2014324		
		125		9,5		M2GL125K	N2014624		
		160		14,9		M2GL160K	N2014924		
		200		16,9		M2GL200K	N2015224		
		224		17,1		M2GL224K	N2015324		
		250		21,8		M2GL250K	N2015624		
		300		22,5		M2GL300K	N2015824		
		315		23,7		M2GL315K	N2015924		
		355		26,9		M2GL355K	N2016024		
		400		30,5		M2GL400K	N2016224		
	3	200		16,9	M3GL200K	N3015224			
		224		17,1	M3GL224K	N3015324			
		250		21,8	M3GL250K	N3015624			
		300		22,5	M3GL300K	N3015824			
		315		23,7	M3GL315K	N3015924			
		355		26,9	M3GL355K	N3016024			
		400		30,5	M3GL400K	N3016224			
		425		34,5	M3GL425K	N3016324			
	4a	500		39,0	M3GL500K	N3016624			
		630		47,6	M3GL630K	N3016924			
		500		36,5	M4AGL500K	N4016624			
		630		43,5	M4AGL630K	N4016924			
		800		59,5	M4AGL800K	N4017224			
		1000		84,0	M4AGL1000K	N4017624			
		1250		104,0	M4AGL1250K	N4017924			
		1500		126,0	M4AGL1500K	N4018224			
1600	146,0	M4AGL1600K	N4018324						

Sicherungseinsätze mit Kraftmelder sind nur für den Einsatz in Sicherungslasttrennschaltern mit entsprechender mechanischer Sicherungsüberwachung geeignet.

Bitte prüfen Sie vor einer Bestellung die Kompatibilität mit Ihrem Sicherungslasttrennschalter.

Fuse-links with striker indicator are intended to be used in fuse-switch-disconnectors with according mechanical fuse-monitoring only.

Please check the compatibility with your fuse-switch-disconnectors before ordering.

Zubehör/Accessories	Technische Daten/Technical Data	Kennlinien/Characteristics
Seite/Page: N-79	Seite/Page: N-21f.	Seite/Page: N-29ff.



Betriebsklasse gG > AC690V > Kombi-Melder
Utilization category gG > AC690V > Combi indicator

U _n	Größe Size	I _n [A]	Anzeiger Indicator	Leistungs- abgabe Power dissipation P _n [W]	VE PU	Griffflaschen spannungsführend Live gripping-lugs		Griffflaschen spannungsfrei Isolated gripping-lugs	
						Typ Type	Artikel-Nr. Article-No.	Typ Type	Artikel-Nr. Article-No.
690V	000	2	Kombi-Melder Combi indicator	1,0	3	M000gG2/69	N5080905	M000gG2/69/ism	N5080907
		4		1,0		M000gG4/69	N5081205	M000gG4/69/ism	N5081207
		6		1,0		M000gG6/69	N5081405	M000gG6/69/ism	N5081407
		10		1,6		M000gG10/69	N5081705	M000gG10/69/ism	N5081707
		16		1,7		M000gG16/69	N5082205	M000gG16/69/ism	N5082207
		20		1,8		M000gG20/69	N5082405	M000gG20/69/ism	N5082407
		25		2,0		M000gG25/69	N5082605	M000gG25/69/ism	N5082607
		32		2,6		M000gG32/69	N5082905	M000gG32/69/ism	N5082907
		35		3,6		M000gG35/69	N5083105	M000gG35/69/ism	N5083107
		40		3,1		M000gG40/69	N5083405	M000gG40/69/ism	N5083407
		50		4,0		M000gG50/69	N5083505	M000gG50/69/ism	N5083507
		00		63		Kombi-Melder Combi indicator	5,8	M000gG63/69	N5083805
	80		6,5	M000gG80/69			N5084105	M000gG80/69/ism	N5084107
	100		7,6	M000gG100/69			N5084305	M000gG100/69/ism	N5084307
	1	125	Anzeiger oben Top indicator	9,6		M000gG125/69	N5084616	–	–
		25	Kombi-Melder Combi indicator	3,7		M1gG25/69	N1082605	M1gG25/69/ism	N1082607
		32		3,8		M1gG32/69	N1082905	M1gG32/69/ism	N1082907
		35		4,6		M1gG35/69	N1083105	M1gG35/69/ism	N1083107
		40		4,6		M1gG40/69	N1083405	M1gG40/69/ism	N1083407
		50		5,9		M1gG50/69	N1083505	M1gG50/69/ism	N1083507
		63		6,7		M1gG63/69	N1083805	M1gG63/69/ism	N1083807
		80		8,9		M1gG80/69	N1084105	M1gG80/69/ism	N1084107
		100		9,8		M1gG100/69	N1084305	M1gG100/69/ism	N1084307
		125		13,2		M1gG125/69	N1084605	M1gG125/69/ism	N1084607
		160		16,1		M1gG160/69	N1084905	M1gG160/69/ism	N1084907
200		21,9		M1gG200/69	N1085205	M1gG200/69/ism	N1085207		
224	21,8	M1gG224/69		N1085305	M1gG224/69/ism	N1085307			
250	24,1	M1gG250/69	N1085605	M1gG250/69/ism	N1085607				

NH-Sicherungs-
einsätze
NH fuse-links

Sicherungen für
die Photovoltaik
Fuses for
photovoltaic
applications

Halbleiter-
schutzsicherungs-
einsätze
Fuse-links for
semiconductor
protection

NH-Sicherungs-
unterteile
NH fuse-bases

D-Sicherungen
D-type fuses

IKUS
HH-Sicherungs-
einsätze
IKUS HV HRC
fuse-links

Anhang
Appendix

NH-Sicherungseinsätze

NH fuse-links

Betriebsklasse gG > AC690V > Kombi-Melder
Utilization category gG > AC690V > Combi indicator



U _n	Größe Size	I _n [A]	Anzeiger Indicator	Leistungs- abgabe Power dissipation P _n [W]	VE PU	Griffflaschen spannungsführend Live gripping-lugs		Griffflaschen spannungsfrei Isolated gripping-lugs		
						Typ Type	Artikel-Nr. Article-No.	Typ Type	Artikel-Nr. Article-No.	
690V	2	63	Kombi-Melder Combi indicator	6,5	3	M2gG63/69	N2083805	M2gG63/69/ism	N2083807	
		80		8,9		M2gG80/69	N2084105	M2gG80/69/ism	N2084107	
		100		10,7		M2gG100/69	N2084305	M2gG100/69/ism	N2084307	
		125		12,5		M2gG125/69	N2084605	M2gG125/69/ism	N2084607	
		160		15,3		M2gG160/69	N2084905	M2gG160/69/ism	N2084907	
		200		23,4		M2gG200/69	N2085205	M2gG200/69/ism	N2085207	
		224		22,9		M2gG224/69	N2085305	M2gG224/69/ism	N2085307	
		250		24,5		M2gG250/69	N2085605	M2gG250/69/ism	N2085607	
		300		27,4		M2gG300/69	N2085805	M2gG300/69/ism	N2085807	
		315		30,2		M2gG315/69	N2085905	M2gG315/69/ism	N2085907	
		355		Anzeiger oben Top indicator		33,2	M2gG355/69	N2086000	–	–
		400		Top indicator		38,2	M2gG400/69	N2086200	–	–
	3	250	Kombi-Melder Combi indicator	24,0	M3gG250/69	N3085605	M3gG250/69/ism	N3085607		
		300		28,0	M3gG300/69	N3085805	M3gG300/69/ism	N3085807		
		315		31,0	M3gG315/69	N3085905	M3gG315/69/ism	N3085907		
		355		35,0	M3gG355/69	N3086005	M3gG355/69/ism	N3086007		
		400		40,0	M3gG400/69	N3086205	M3gG400/69/ism	N3086207		
		425		42,0	M3gG425/69	N3086305	M3gG425/69/ism	N3086307		
		500		45,0	M3gG500/69	N3086605	M3gG500/69/ism	N3086607		
		630		Anzeiger oben Top indicator	48,0	M3gG630/69	N3086900	–	–	
		4a		500	Anzeiger oben Top indicator	51,0	M4agG500/69	N4086600	–	–
	630		62,0	M4agG630/69		N4086900	–	–		
	800		79,0	M4agG800/69		N4087200	–	–		
	1000		90,0	M4agG1000/69		N4087600	–	–		

Betriebsklasse gG > AC690V > Kraftmelder
Utilization category gG > AC690V > Striker



U _n	Größe Size	I _n [A]	Anzeiger Indicator	Leistungs- abgabe Power dissipation P _n [W]	VE PU	Griffflaschen spannungsführend Live gripping-lugs		Griffflaschen spannungsfrei Isolated gripping-lugs	
						Typ Type	Artikel-Nr. Article-No.	Typ Type	Artikel-Nr. Article-No.
690V	000	2	Kraftmelder Striker	1,0	3	M000gG2/69/K	N5080913	-	-
		4		1,0		M000gG4/69/K	N5081213		
		6		1,0		M000gG6/69/K	N5081413		
		10		1,6		M000gG10/69/K	N5081713		
		16		1,7		M000gG16/69/K	N5082213		
		20		1,8		M000gG20/69/K	N5082413		
		25		2,0		M000gG25/69/K	N5082613		
		32		2,6		M000gG32/69/K	N5082913		
		35		3,6		M000gG35/69/K	N5083113		
		40		3,1		M000gG40/69/K	N5083413		
	00	50		4,0		M00gG50/69/K	N5083510		
		63		5,8		M00gG63/69/K	N5083810		
		80		6,5		M00gG80/69/K	N5084110		
		100		7,6		M00gG100/69/K	N5084310		
		1		50		5,9	M1gG50/69/K		
	63			6,7		M1gG63/69/K	N1083824		
	80			8,9		M1gG80/69/K	N1084124		
	100			9,8		M1gG100/69/K	N1084324		
	125			13,2		M1gG125/69/K	N1084624		
	160			16,1		M1gG160/69K	N1084924		
	200			21,9		M1gG200/69K	N1085224		
	224			21,8		M1gG224/69/K	N1085324		
	250			24,1		M1gG250/69K	N1085624		
	2			100		10,7	M2gG100/69/K		
		125		12,5		M2gG125/69/K	N2084624		
		160		15,3		M2gG160/69/K	N2084924		
		200		23,4		M2gG200/69/K	N2085224		
		224		22,9		M2gG224/69/K	N2085324		
		250		24,5		M2gG250/69/K	N2085624		
		300		27,4		M2gG300/69/K	N2085824		
315		30,2	M2gG315/69/K	N2085924					
400		38,2	M2gG400/69/K	N2086224					

NH-Sicherungs-
einsätze
NH fuse-links

Sicherungen für
die Photovoltaik
Fuses for
photovoltaic
applications

Halbleiter-
schutzsicherungs-
einsätze
Fuse-links for
semiconductor
protection

NH-Sicherungs-
unterteile
NH fuse-bases

D-Sicherungen
D-type fuses

IKUS
HH-Sicherungs-
einsätze
IKUS HV HRC
fuse-links

Sicherungseinsätze mit Kraftmelder sind nur für den Einsatz in Sicherungslasttrennschaltern mit entsprechender mechanischer Sicherungsüberwachung geeignet.
Bitte prüfen Sie vor einer Bestellung die Kompatibilität mit Ihrem Sicherungslasttrennschalter.
Fuse-links with striker indicator are intended to be used in fuse-switch-disconnectors with according mechanical fuse-monitoring only.
Please check the compatibility with your fuse-switch-disconnectors before ordering.

Anhang
Appendix

NH-Sicherungseinsätze

NH fuse-links

Betriebsklasse gG > AC690V > Kraftmelder
 Utilization category gG > AC690V > Striker



U _n	Größe Size	I _n [A]	Anzeiger Indicator	Leistungs- abgabe Power dissipation P _n [W]	VE PU	Griffflaschen spannungsführend <i>Live gripping-lugs</i>		Griffflaschen spannungsfrei <i>Isolated gripping-lugs</i>	
						Typ Type	Artikel-Nr. Article-No.	Typ Type	Artikel-Nr. Article-No.
690V	3	250	Kraftmelder <i>Striker</i>	24,0	3	M3gG250/69K	N3085624	-	-
		300		28,0		M3gG300/69/K	N3085824		
		315		31,0		M3gG315/69K	N3085924		
		355		35,0		M3gG355/69K	N3086024		
		400		40,0		M3gG400/69K	N3086224		
		425		42,0		M3gG425/69/K	N3086324		
		500		45,0		M3gG500/69/K	N3086624		
	630	48,0		M3gG630/69K	N3086924				
	4a	500		51,0	M4agG500/69/K	N4086624			
		630		62,0	M4agG630/69/K	N4086924			
		800		79,0	M4agG800/69K	N4087224			
		1000		90,0	M4agG1000/69/K	N4087624			

Sicherungseinsätze mit Kraftmelder sind nur für den Einsatz in Sicherungslasttrennschaltern mit entsprechender mechanischer Sicherungsüberwachung geeignet.
 Bitte prüfen Sie vor einer Bestellung die Kompatibilität mit Ihrem Sicherungslasttrennschalter.
*Fuse-links with striker indicator are intended to be used in fuse-switch-disconnectors with according mechanical fuse-monitoring only.
 Please check the compatibility with your fuse-switch-disconnectors before ordering.*

Betriebsklasse gG > AC800V
Utilization category gG > AC800V



U _n	Größe Size	Nennstrom Rated current [A]	Anzeiger Indicator	Leistungsabgabe Power dissipation P _n [W]	VE PU	Typ Type	Artikel-Nr. Article-No.
800V	NH00	25	Anzeiger oben <i>Top indicator</i>	3,2	3	M00gG25/800V	N5032614
		35		3,8		M00gG35/800V	N5033114
		40		4,0		M00gG40/800V	N5033414
		50		5,4		M00gG50/800V	N5033514
		63		7,0		M00gG63/800V	N5033814
	NH1	25	Kombimelder <i>Combi indicator</i>	3,2		M1gG25/800V	N1032605
		35		3,4		M1gG35/800V	N1033105
		40		4,0		M1gG40/800V	N1033405
		50		4,4		M1gG50/800V	N1033505
		63		5,5		M1gG63/800V	N1033805
		80		6,9		M1gG80/800V	N1034105
		100		8,6		M1gG100/800V	N1034305
		125		9,7		M1gG125/800V	N1034605
		160		12,4		M1gG160/800V	N1034905
	NH3	200	Anzeiger oben <i>Top indicator</i>	15,5		M3gG200/800V	N3035200
		250		19,7		M3gG250/800V	N3035600
		315		29,0		M3gG315/800V	N3035900

NH-Sicherungs-
einsätze
NH fuse-links

Sicherungen für
die Photovoltaik
*Fuses for
photovoltaic
applications*

Halbleiter-
sicherungs-
einsätze
*Fuse-links for
semiconductor
protection*

NH-Sicherungs-
unterteile
NH fuse-bases

D-Sicherungen
D-type fuses

IKUS
HH-Sicherungs-
einsätze
*IKUS HV HRC
fuse-links*

Anhang
Appendix

NH-Sicherungseinsätze

NH fuse-links

Betriebsklasse gG > AC1200V > Anzeiger oben
Utilization category gG > AC1200V > Top indicator



U _n	Größe Size	I _n [A]	Anzeiger Indicator	Leistungs- abgabe Power dissipation P _n [W]	VE PU	Griffflaschen spannungsführend Live gripping-lugs		Griffflaschen spannungsfrei Isolated gripping-lugs	
						Typ Type	Artikel-Nr. Article-No.	Typ Type	Artikel-Nr. Article-No.
1200V	1XL	6	Anzeiger oben Top indicator	3,2	1	M1GL6/1200	N1051400	-	-
		10		3,7		M1GL10/1200	N1051700		
		16		4,1		M1GL16/1200	N1052200		
		20		5,0		M1GL20/1200	N1052400		
		25		5,0		M1GL25/1200	N1052600		
		32		5,8		M1GL32/1200	N1052900		
		35		6,1		M1GL35/1200	N1053100		
		40		8,1		M1GL40/1200	N1053400		
		50		8,8		M1GL50/1200	N1053500		
		63		10,2		M1GL63/1200	N1053800		
		80		11,0		M1GL80/1200	N1054100		
		100		12,0		M1GL100/1200	N1054300		
		125		16,0		M1GL125/1200	N1054600		
		160		19,0		M1GL160/1200	N1054900		
		200		25,0		M1GL200/1200	N1055200		
		2XL		32		5,8	M2GL32/1200		
	35			6,1		M2GL35/1200	N2053100		
	40			8,1		M2GL40/1200	N2053400		
	50			8,8		M2GL50/1200	N2053500		
	63			10,2		M2GL63/1200	N2053800		
	80			11,0		M2GL80/1200	N2054100		
	100			12,0		M2GL100/1200	N2054300		
	125			16,0		M2GL125/1200	N2054600		
	160			19,0		M2GL160/1200	N2054900		
	200			25,0		M2GL200/1200	N2055200		
	3L	250		30,0		M2GL250/1200	N2055600		
		315		35,0		M2GL315/1200	N2055900		
		80		11,0		M3GL80/1200	N3054100		
		100		12,0		M3GL100/1200	N3054300		
		125		16,0		M3GL125/1200	N3054600		
		160		19,0		M3GL160/1200	N3054900		
		200		25,0		M3GL200/1200	N3055200		
		250		30,0		M3GL250/1200	N3055600		
		315		35,0		M3GL315/1200	N3055900		
		400		40,0		M3GL400/1200	N3056200		
	500	50,0		M3GL500/1200		N3056600			
630	70,0	M3GL630/1200	N3056900						



Betriebsklasse gG > AC1200V > Kraftmelder
Utilization category gG > AC1200V > Striker

U _n	Größe Size	I _n [A]	Anzeiger Indicator	Leistungs- abgabe Power dissipation P _n [W]	VE PU	Griffflaschen spannungsführend Live gripping-lugs		Griffflaschen spannungsfrei Isolated gripping-lugs	
						Typ Type	Artikel-Nr. Article-No.	Typ Type	Artikel-Nr. Article-No.
1200V	1XL	6	Kraftmelder Striker	3,2	1	M1GL6/1200/K	N1051424	-	-
		10		3,7		M1GL10/1200/K	N1051724		
		16		4,1		M1GL16/1200/K	N1052224		
		20		5,0		M1GL20/1200/K	N1052424		
		25		5,0		M1GL25/1200/K	N1052624		
		32		5,8		M1GL32/1200/K	N1052924		
		35		6,1		M1GL35/1200/K	N1053124		
		40		8,1		M1GL40/1200/KK	N1053424		
		50		8,8		M1GL50/1200/K	N1053524		
		63		10,2		M1GL63/1200/K	N1053824		
		80		11,0		M1GL80/1200/K	N1054124		
		100		12,0		M1GL100/1200/K	N1054324		
		125		16,0		M1GL125/1200/K	N1054624		
		160		19,0		M1GL160/1200/K	N1054924		
		200		25,0		M1GL200/1200/K	N1055224		
	2XL	32		5,8		M2GL32/1200/K	N2052924		
		35		6,1		M2GL35/1200/K	N2053124		
		40		8,1		M2GL40/1200/K	N2053424		
		50		8,8		M2GL50/1200/K	N2053524		
		63		10,2		M2GL63/1200/K	N2053824		
		80		11,0		M2GL80/1200/K	N2054124		
		100		12,0		M2GL100/1200/K	N2054324		
		125		16,0		M2GL125/1200/K	N2054624		
		160		19,0		M2GL160/1200/K	N2054924		
		200		25,0		M2GL200/1200/K	N2055224		
	3L	250		30,0		M2GL250/1200/K	N2055624		
		315		35,0		M2GL315/1200/K	N2055924		
		80		11,0		M3GL80/1200/K	N3054124		
		100		12,0		M3GL100/1200/K	N3054324		
		125		16,0		M3GL125/1200/K	N3054624		
		160		19,0		M3GL160/1200/K	N3054924		
		200		25,0		M3GL200/1200/K	N3055224		
		250		30,0		M3GL250/1200/K	N3055624		
315		35,0	M3GL315/1200/K	N3055924					
400		40,0	M3GL400/1200/K	N3056224					
500	50,0	M3GL500/1200/K	N3056624						
630	70,0	M3GL630/1200/K	N3056924						

NH-Sicherungs-
einsätze
NH fuse-links

Sicherungen für
die Photovoltaik
Fuses for
photovoltaic
applications

Halbleiter-
schutzsicherungs-
einsätze
Fuse-links for
semiconductor
protection

NH-Sicherungs-
unterteile
NH fuse-bases

D-Sicherungen
D-type fuses

IKUS
HH-Sicherungs-
einsätze
IKUS HV HRC
fuse-links

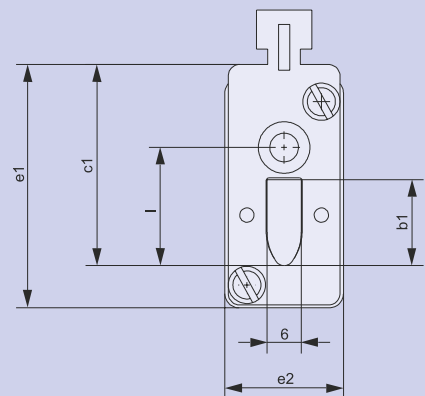
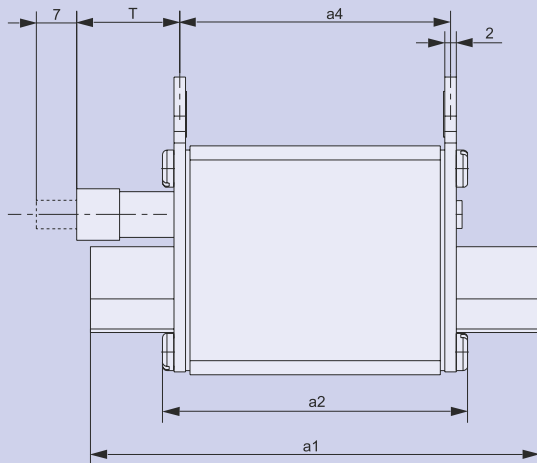
Anhang
Appendix

NH-Sicherungseinsätze

NH fuse-links

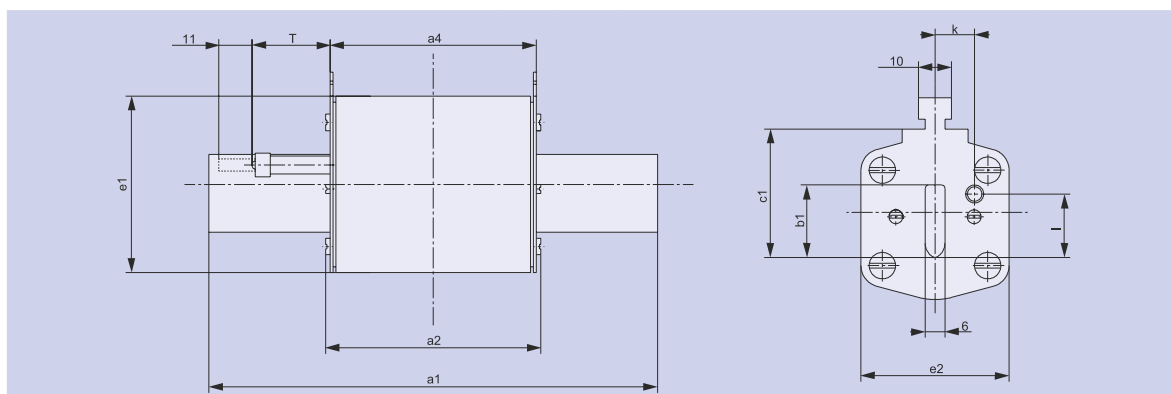
Technische Daten/Technical data

Typ/Type			M000GL .../4 ...	M00GL .../4 ...
Baugröße/Size	–	–	NH000	NH00
Bemessungsspannung/Rated voltage	U_n	V	AC400V	
Bemessungsstrom/Rated current	I_n	A	2-100	125-160
Bemessungsausschaltvermögen Rated breaking capacity	–	kA	100	120
Betriebsklasse/Utilization category	–	–	gG	
Normen Standards	–	–	IEC/EN 60269-1 DIN VDE 0636-2	
Abmessungen Dimensions	a1	mm	78,5	78,5
	a2		53	53
	a4		49	49
	b1		15	15
	c1		35	35
	e1		43	49
	e2		21	30
Gewicht Weight	–	g	125	173



Typ/Type			M1GL .../4 ...		M2GL .../4 ...	
Baugröße/Size	-	-	NH1		NH2	
Bemessungsspannung/Rated voltage	U_n	V	AC400		AC400	
Bemessungsstrom/Rated current	I_n	A	25-160	200-250	63-250	300-400
Bemessungsausschaltvermögen Rated breaking capacity	-	kA	120			
Betriebsklasse/Utilization category	-	-	gG		gG	
Normen Standards	-	-	IEC/EN 60269-1 DIN VDE 0636-2		IEC/EN 60269-1 DIN VDE 0636-2	
Abmessungen Dimensions	a1	mm	135	135	150	150
	a2		68	72	72	72
	a4		67	67	67	67
	b1		15	20	20	26
	c1		40	40	48	48
	e1		50	55	63	63
	e2		28	46	46	54
Gewicht Weight	-	g	233	430	430	500

Typ/Type			M3GL .../4 ...	
Baugröße/Size	-	-	NH3	
Bemessungsspannung/Rated voltage	U_n	V	AC400	
Bemessungsstrom/Rated current	I_n	A	200-400	425-630 (...ISM: 200-630)
Bemessungsausschaltvermögen Rated breaking capacity	-	kA	120	
Betriebsklasse/Utilization category	-	-	gG	
Normen Standards	-	-	IEC/EN 60269-1 DIN VDE 0636-2	
Abmessungen Dimensions	a1	mm	150	150
	a2		72	72
	a4		67	67
	b1		26	33
	c1		60	60
	e1		74	74
	e2		54	65
Gewicht Weight	-	g	510	923



**NH-Sicherungs-
einsätze**
NH fuse-links

Sicherungen für
die Photovoltaik
Fuses for
photovoltaic
applications

Halbleiter-
sichersicherungs-
einsätze
Fuse-links for
semiconductor
protection

NH-Sicherungs-
unterteile
NH fuse-bases

D-Sicherungen
D-type fuses

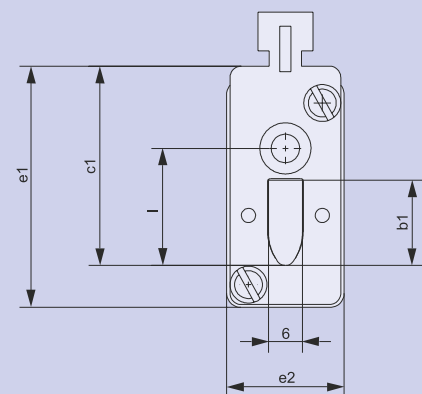
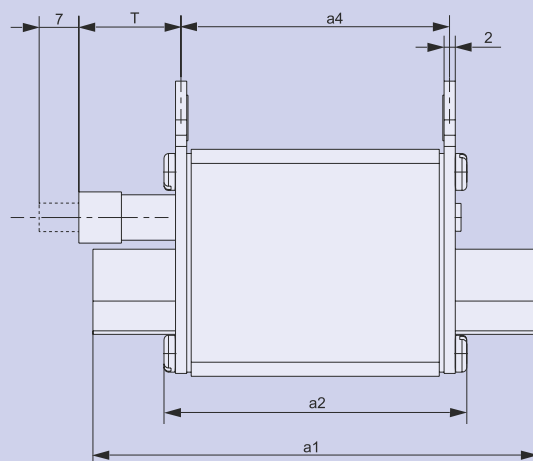
IKUS
HH-Sicherungs-
einsätze
IKUS HV HRC
fuse-links

Anhang
Appendix

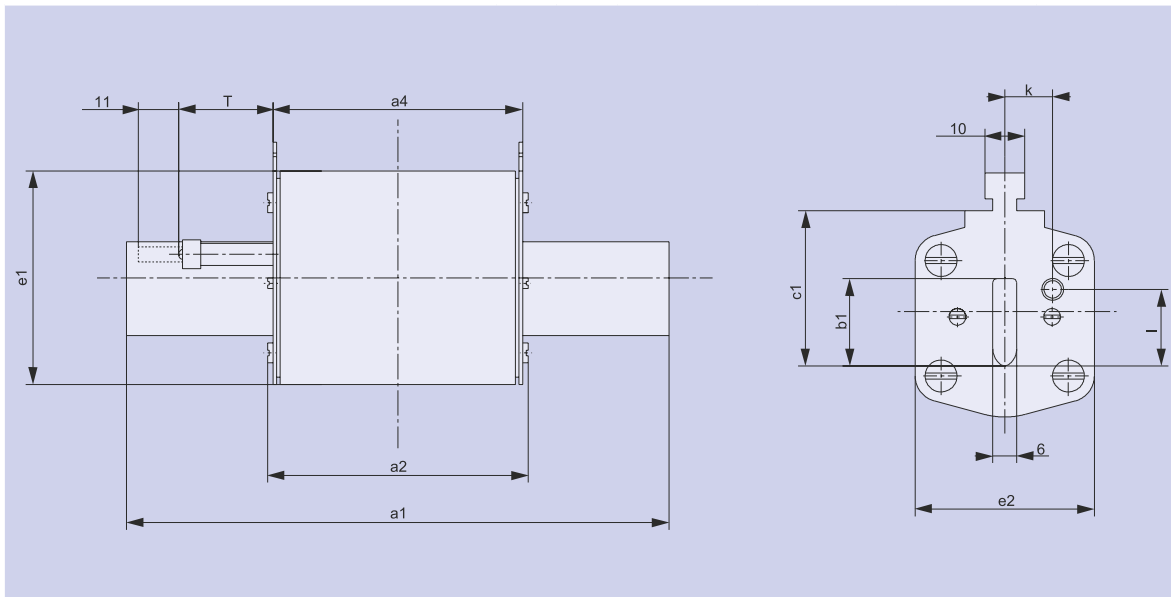
NH-Sicherungseinsätze

NH fuse-links

Typ/Type			M000GL ...(/K)	M00GL ...(/K)
Baugröße/Size	-	-	NH000	NH00
Bemessungsspannung/Rated voltage	U_n	V	AC500V	
Bemessungsstrom/Rated current	I_n	A	2-100	125-160
Bemessungsausschaltvermögen Rated breaking capacity	-	kA	120	
Betriebsklasse/Utilization category	-	-	gG	
Normen Standards	-	-	IEC/EN 60269-1 DIN VDE 0636-2	
Abmessungen Dimensions	a1	mm	78,5	78,5
	a2		53	53
	a4		49	49
	b1		15	15
	c1		35	35
	e1		43	49
	e2		21	30
Abmessungen Kraftmelder Dimensions striker	T	-	17	17
	k	-	-	-
	l	-	20,5	20,5
Gewicht Weight	-	g	125	173



Typ/Type			M1GL ...(/K*)		M2GL ...(/K*)	
Baugröße/Size	-	-	NH1		NH2	
Bemessungsspannung/Rated voltage	U_n	V	AC500		AC500	
Bemessungsstrom/Rated current	I_n	A	35-160*	200-250	63-250*	300-400
Bemessungsausschaltvermögen Rated breaking capacity	-	kA	120		120	
Betriebsklasse/Utilization category	-	-	gG		gG	
Normen Standards	-	-	IEC/EN 60269-1 DIN VDE 0636-2		IEC/EN 60269-1 DIN VDE 0636-2	
Abmessungen Dimensions	a1	mm	135	135	150	150
	a2		68	72	72	72
	a4		67	67	67	67
	b1		15	20**	20	26
	c1		40	40	48	48
	e1		50	55	63	63
	e2		28	46	46	54
Abmessungen Kraftmelder Dimensions striker	T	-	-	26	-	26
	k	-	-	13,7	-	16,2
	l	-	-	20,5	-	27,3
Gewicht Weight	-	g	233	430	430	500



* Ausführung mit Kraftmelder (/K) haben immer Maximalmaße der jeweiligen Baugröße/Striker types (/K) always have maximum dimensions of the respective size

** Ausführung mit Kraftmelder (/K): Maß b1 = 24mm/Striker types (/K): Dimension b1 = 24mm

**NH-Sicherungs-
einsätze**
NH fuse-links

Sicherungen für
die Photovoltaik
Fuses for
photovoltaic
applications

Halbleiter-
schutzsicherungs-
einsätze
Fuse-links for
semiconductor
protection

NH-Sicherungs-
unterteile
NH fuse-bases

D-Sicherungen
D-type fuses

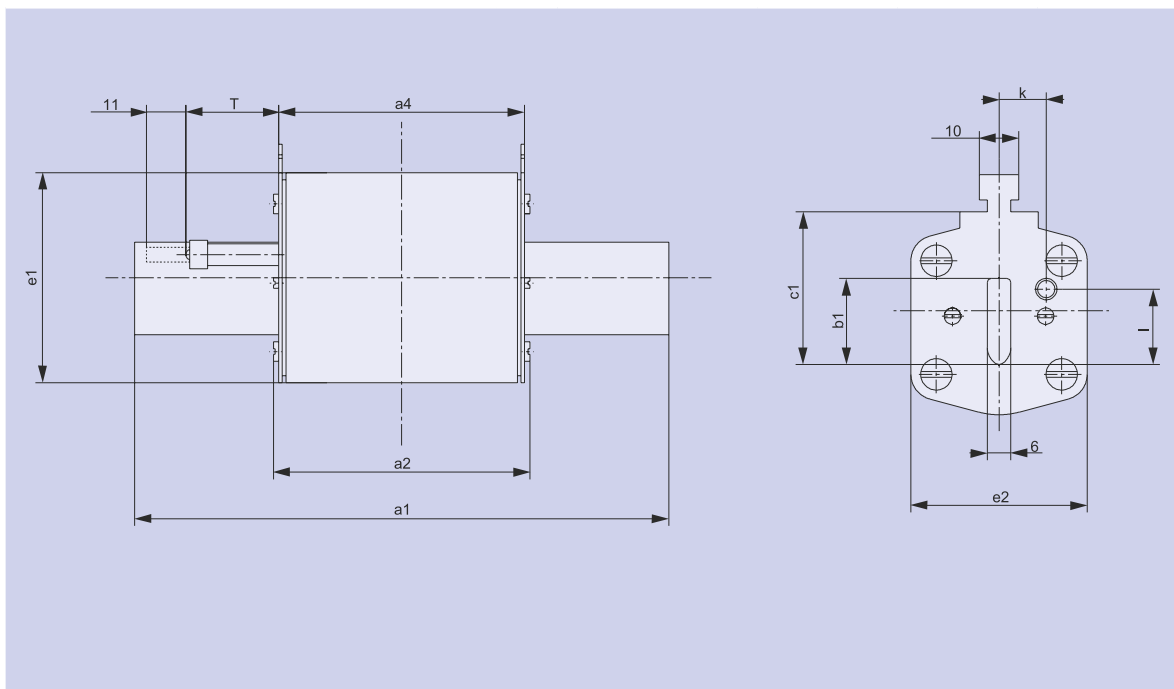
IKUS
HH-Sicherungs-
einsätze
IKUS HV HRC
fuse-links

Anhang
Appendix

NH-Sicherungseinsätze

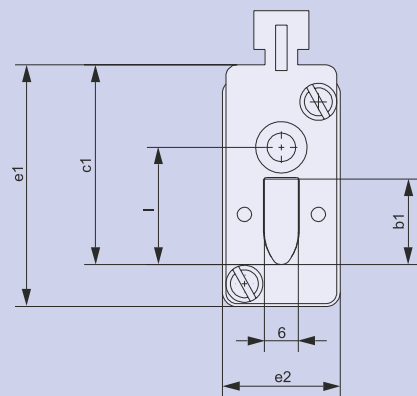
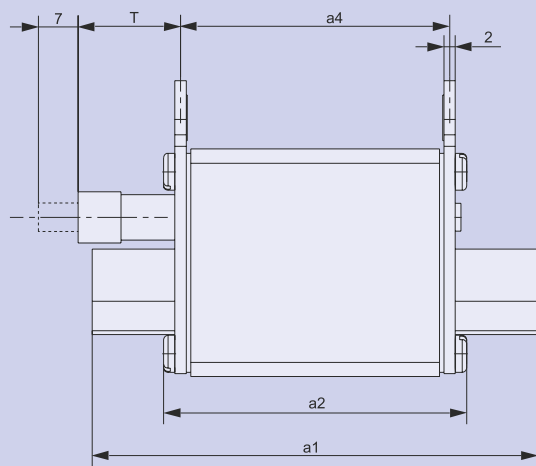
NH fuse-links

Typ/Type			M3GL ...(/K*)			M4aGL ...(/K)
Baugröße/Size	–	–	NH3			NH4a
Bemessungsspannung/Rated voltage	U_n	V	AC500			AC500
Bemessungsstrom/Rated current	I_n	A	200-400*	425-630	800	500-1600
Bemessungsausschaltvermögen Rated breaking capacity	–	kA	120		50	120
Betriebsklasse/Utilization category	–	–	gG			gG
Normen Standards	–	–	IEC/EN 60269-1 DIN VDE 0636-2			
Abmessungen Dimensions	a1	mm	150	150	150	200
	a2		72	72	73	98
	a4		67	67	67	90
	b1		26	33	37	50
	c1		60	60	60	85
	e1		74	74	76	112
	e2		54	65	73	96
Abmessungen Kraftmelder Dimensions striker	T	–	–	26	–	26
	k	–	–	17	–	24
	l	–	–	35,6	–	49
Gewicht Weight	–	g	510	923	940	2170



* Ausführung mit Kraftmelder (/K) haben immer Maximalmaße der jeweiligen Baugröße/Striker types (/K) always have maximum dimensions of the respective size

Typ/Type			M000gG .../69 (/K)		M00gG .../69 (/K)	
Baugröße/Size	-	-	NH000		NH00	
Bemessungsspannung/Rated voltage	U_n	V	AC690			
Bemessungsstrom/Rated current	I_n	A	2-50	63-100	125-160	
Bemessungsausschaltvermögen Rated breaking capacity	-	kA	100	100	80	
Betriebsklasse/Utilization category	-	-	gG			
Normen Standards	-	-	IEC/EN 60269-1 DIN VDE 0636-2			
Abmessungen Dimensions	a1	mm	78,5		78,5	
	a2		53		53	
	a4		49		49	
	b1		15		15	
	c1		35		35	
	e1		43		49	
	e2		21		30	
Abmessungen Kraftmelder Dimensions striker	T		17			
	k		-			
	l		20,5			
Gewicht Weight	-	g	125	173	250	



**NH-Sicherungs-
einsätze**
NH fuse-links

Sicherungen für
die Photovoltaik
Fuses for
photovoltaic
applications

Halbleiter-
schutzsicherungs-
einsätze
Fuse-links for
semiconductor
protection

NH-Sicherungs-
unterteile
NH fuse-bases

D-Sicherungen
D-type fuses

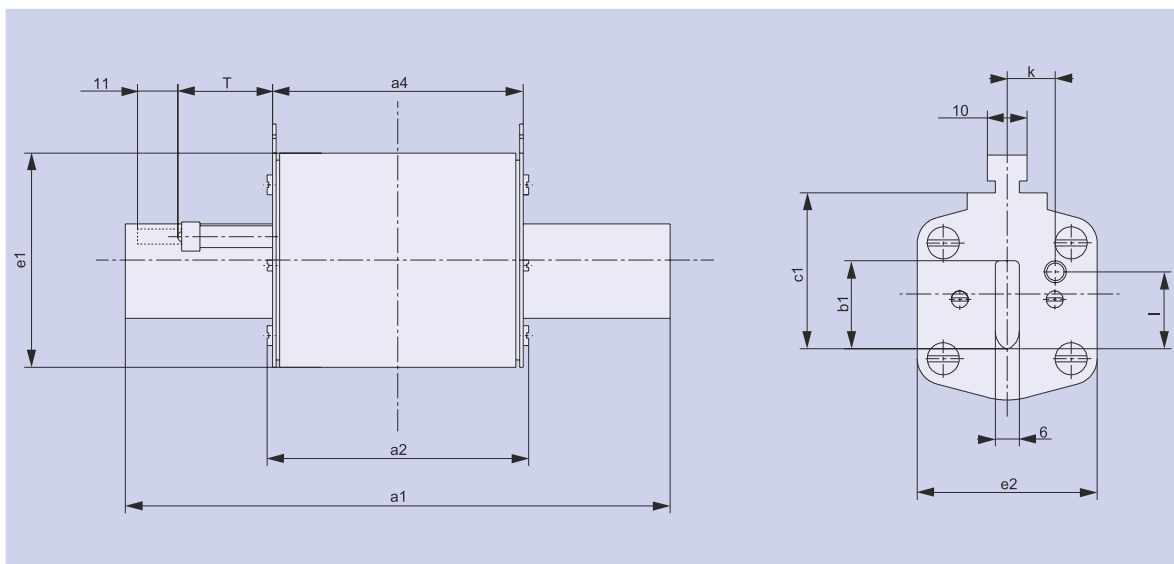
IKUS
HH-Sicherungs-
einsätze
IKUS HV HRC
fuse-links

Anhang
Appendix

NH-Sicherungseinsätze

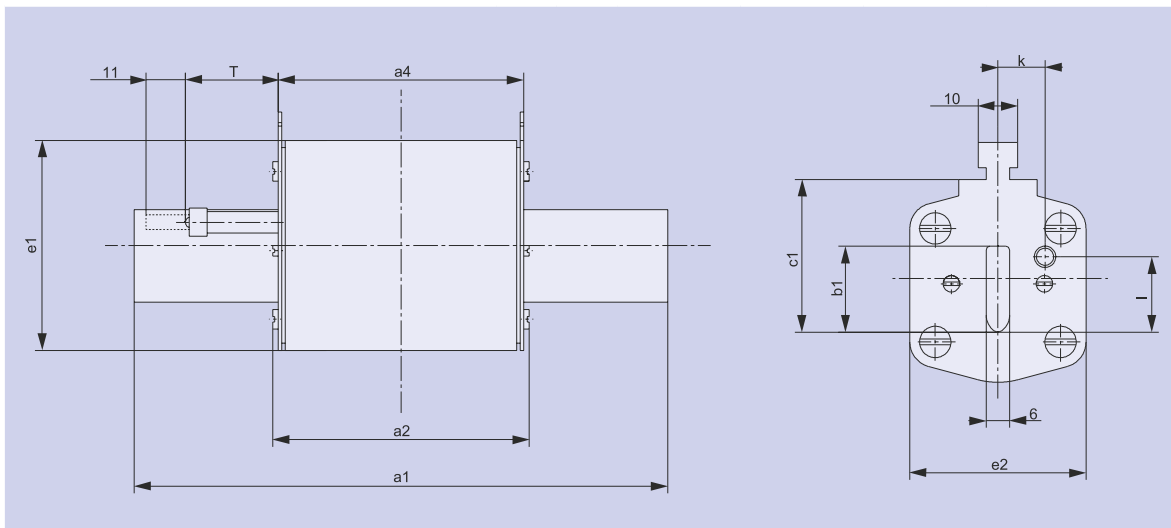
NH fuse-links

Typ/Type			M1gG/.../69(/K*)		M2gG .../69(/K*)		
Baugröße/Size	–	–	NH1		NH2		
Bemessungsspannung/Rated voltage	U_n	V	AC690		AC690		
Bemessungsstrom Rated current	I_n	A	25-125*	160-250	63-250*	300-315	355-400
Bemessungsausschaltvermögen Rated breaking capacity	–	kA	100		100		80
Betriebsklasse/Utilization category	–	–	gG		gG		
Normen Standards	–	–	IEC/EN 60269-1 DIN VDE 0636-2		IEC/EN 60269-1 DIN VDE 0636-2		
Abmessungen Dimensions	a1	mm	135	135	150	150	150
	a2		68	72	72	72	72
	a4		67	67	67	67	67
	b1		15	24	20	26	26
	c1		40	40	48	48	48
	e1		50	55	63	63	63
	e2		28	46	46	54	54
Abmessungen Kraftmelder Dimensions striker	T	–	–	26	–	26	26
	k	–	–	13,7	–	16,2	16,2
	l	–	–	20,5	–	27,3	27,3
Gewicht Weight	–	g	233	430	430	500	500



* Ausführung mit Kraftmelder (/K) haben immer Maximalmaße der jeweiligen Baugröße/Striker types (/K) always have maximum dimensions of the respective size

Typ/Type			M3gG/.../69(/K*)			M4agG/.../69(/K)
Baugröße/Size	–	–	NH3			NH4a
Bemessungsspannung/Rated voltage	U_n	V	AC690			AC690
Bemessungsstrom/Rated current	I_n	A	250-315*	355-500	630	500-1000
Bemessungsausschaltvermögen Rated breaking capacity	–	kA	100		80	80
Betriebsklasse/Utilization category	–	–	gG			gG
Normen Standards	–	–	IEC/EN 60269-1 DIN VDE 0636-2			IEC/EN 60269-1 DIN VDE 0636-2
Abmessungen Dimensions	a1	mm	150	150	150	200
	a2		72	72	73	98
	a4		67	67	67	90
	b1		26	37	37	50
	c1		60	60	60	85
	e1		74	74	76	112
	e2		54	65	73	96
Abmessungen Kraftmelder Dimensions striker	T	–	–	26	26	26
	k	–	–	17	17	24
	l	–	–	35,6	35,6	49
Gewicht Weight	–	g	510	923	940	2170



* Ausführung mit Kraftmelder (/K) haben immer Maximalmaße der jeweiligen Baugröße/Striker types (/K) always have maximum dimensions of the respective size

**NH-Sicherungs-
einsätze**
NH fuse-links

Sicherungen für
die Photovoltaik
Fuses for
photovoltaic
applications

Halbleiter-
schutzsicherungs-
einsätze
Fuse-links for
semiconductor
protection

NH-Sicherungs-
unterteile
NH fuse-bases

D-Sicherungen
D-type fuses

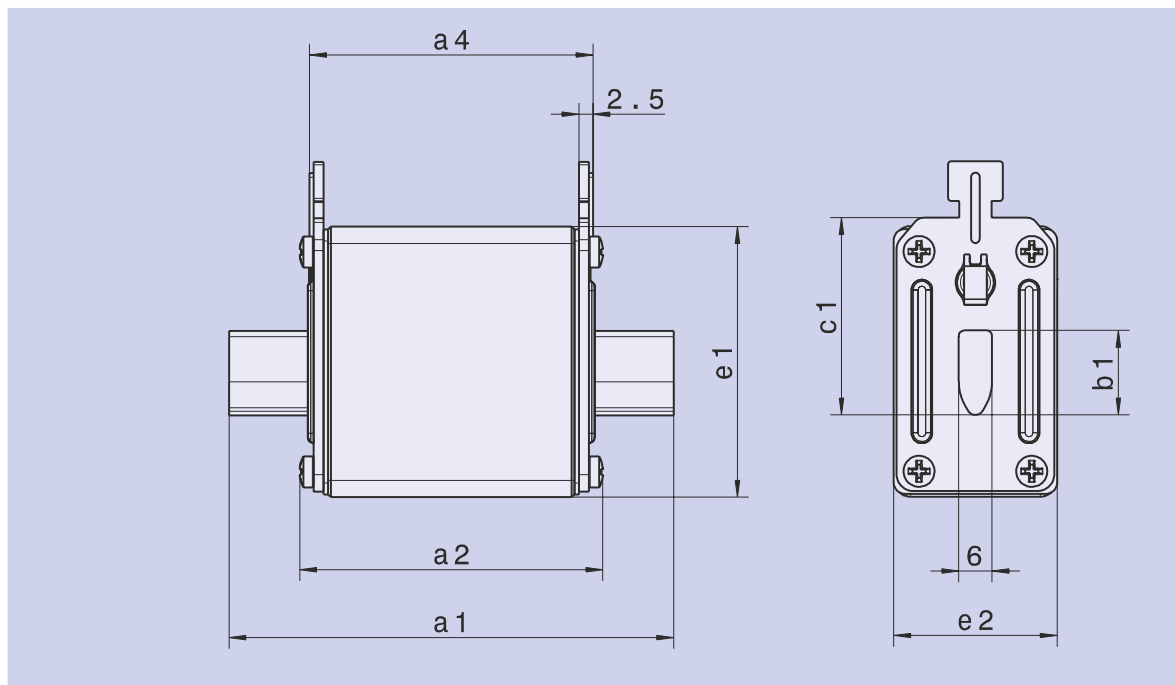
IKUS
HH-Sicherungs-
einsätze
IKUS HV HRC
fuse-links

Anhang
Appendix

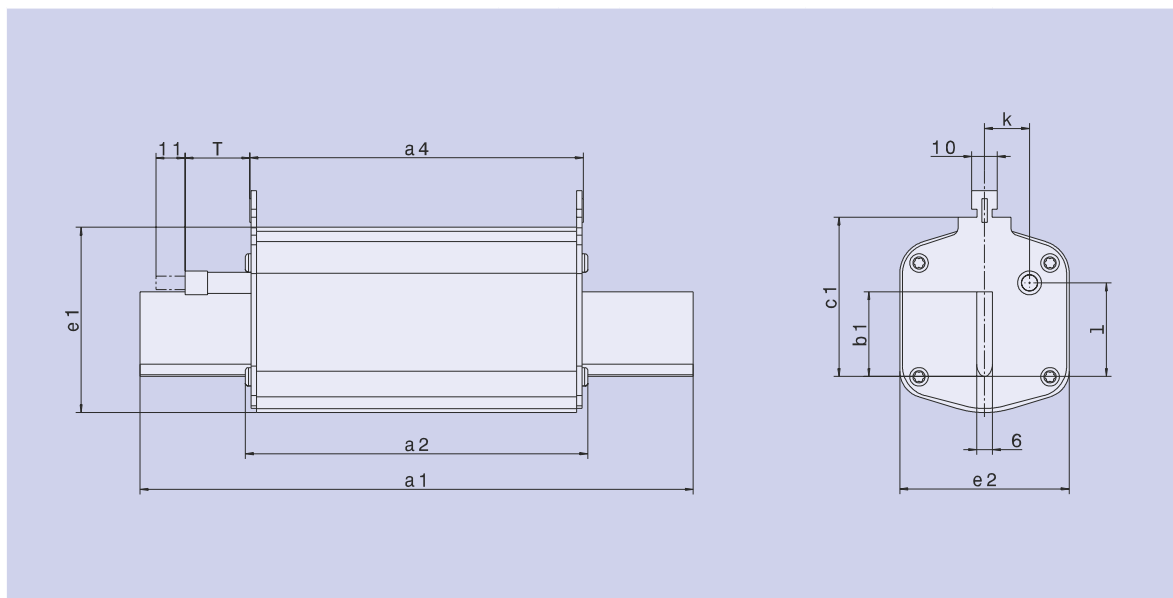
NH-Sicherungseinsätze

NH fuse-links

Typ/Type			M00g../800V	M1g../800V	M3g../800V
Baugröße/Size	-	-	NH00	NH1	NH3
Bemessungsspannung/Rated voltage	U_n	V	AC800V		
Bemessungsstrom/Rated current	I_n	A	25-63	25-160	200-315
Bemessungsausschaltvermögen Rated breaking capacity	-	kA	30	50	30
Betriebsklasse/Utilization category	-	-	gG		
Normen Standards	-	-	in Anlehnung an / adapted to IEC/EN 60269-1 & DIN VDE 0636-2		
Abmessungen Dimensions	a1	mm	79	135	150
	a2		53	72	74
	a4		47	65	70
	b1		15	20	37
	c1		35	40	60
	e1		56	65	73
	e2		28	46	73
Gewicht Weight	-	g	173	430	1200



Typ/Type			M1GL ...1200V(/K)	M2GL ...1200V(/K)	M3GL ...1200V(/K)
Baugröße/Size	-	-	NH1XL	NH2XL	NH3L
Bemessungsspannung/Rated voltage	U_n	V	AC1200		
Bemessungsstrom/Rated current	I_n	A	6-200	32-315	80-630
Bemessungsausschaltvermögen Rated breaking capacity	-	kA	50		
Betriebsklasse/Utilization category	-	-	gG		
Normen Standards	-	-	IEC/EN 60269-1 DIN VDE 0636-2		
Abmessungen Dimensions	a1	mm	194	209	209
	a2		132	132	132
	a4		124	124	124
	b1		24	26	32
	c1		40	48	60
	e1		55	63	69
	e2		46	54	64
Abmessungen Kraftmelder Dimensions striker	T	-	26	26	26
	k	-	13,7	16,2	17
	l	-	20,5	27,3	35,6
Gewicht Weight	-	g	750	1050	1360



**NH-Sicherungs-
einsätze**
NH fuse-links

Sicherungen für
die Photovoltaik
Fuses for
photovoltaic
applications

Halbleiter-
schutzsicherungs-
einsätze
Fuse-links for
semiconductor
protection

NH-Sicherungs-
unterteile
NH fuse-bases

D-Sicherungen
D-type fuses

IKUS
HH-Sicherungs-
einsätze
IKUS HV HRC
fuse-links

Anhang
Appendix

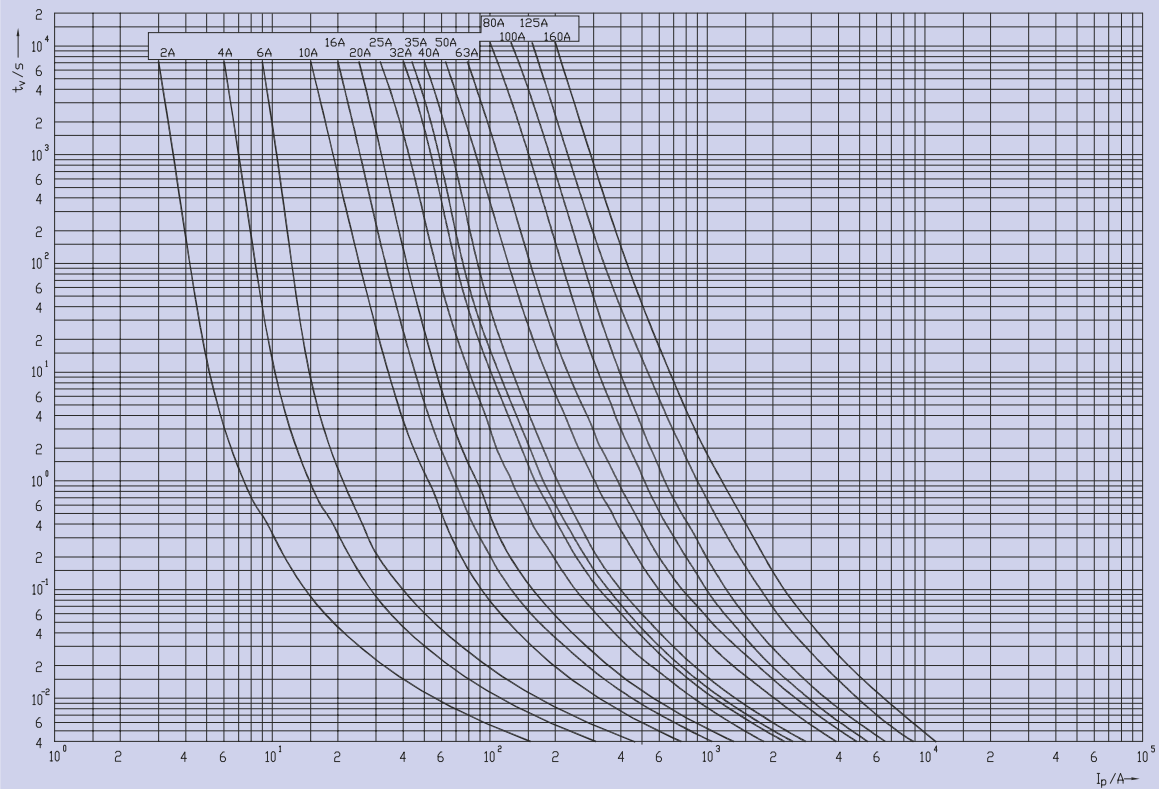
NH-Sicherungseinsätze

NH fuse-links

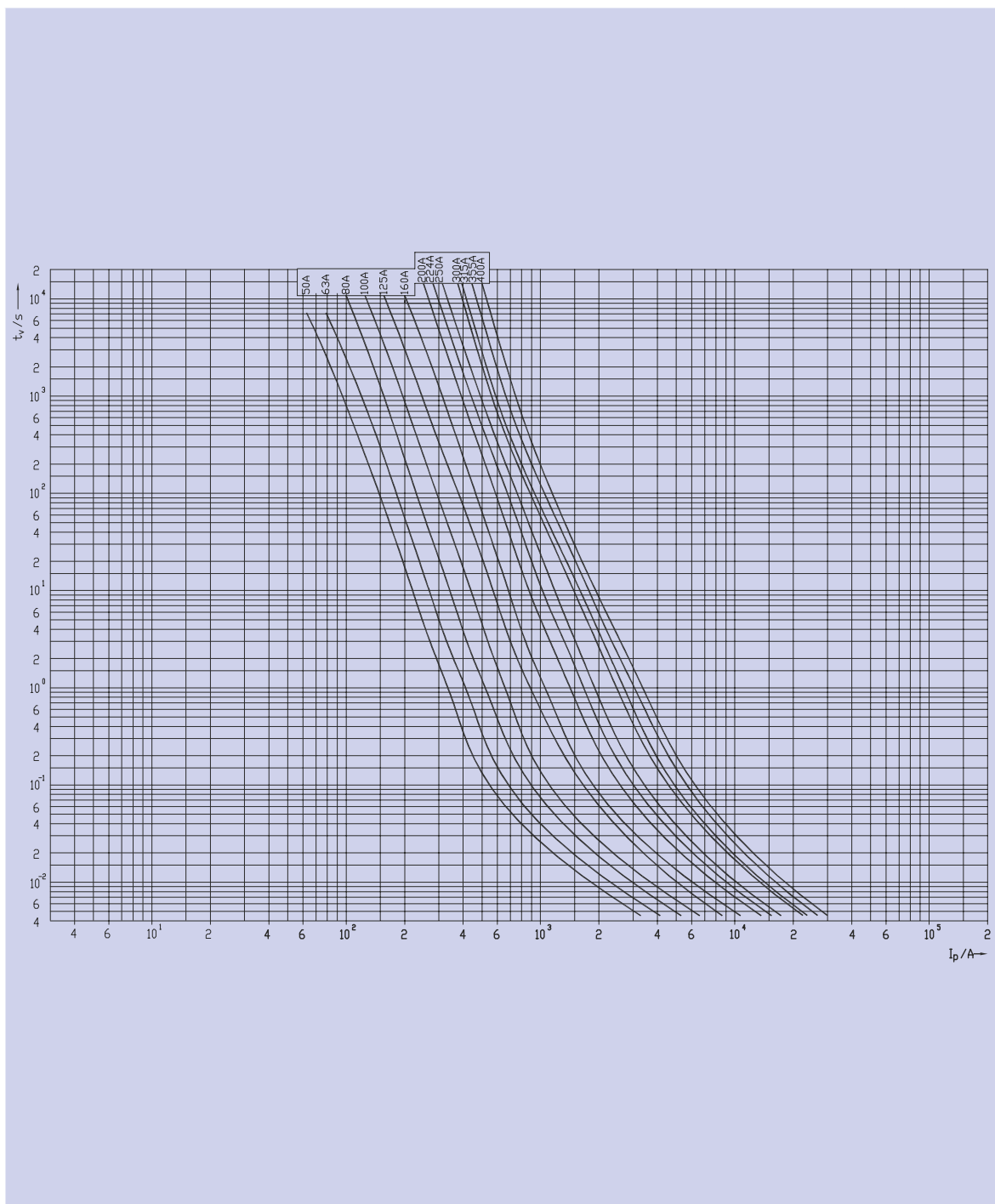
Kennlinien/*Characteristics*

Mittlere Zeit/Strom-Kennlinie/*Time current characteristics*

Typ <i>Type</i>	Artikel-Nr. <i>Article-No.</i>	Seite <i>Page</i>
M...GL.../4 - (2-160A)	N500..., N100...	N-5f.
M...GL...(/K) - (2-160A)	N501..., N101...	N-7ff.
M...gG.../69(/K) - (2-160A)	N508..., N108...	N-11ff.
M...gG.../800V - (25-63A)	N503...	N-15ff.



Typ Type	Artikel-Nr. Article-No.	Seite Page
M...GL.../4 – (50-400A)	N100..., N200..., N300...	N-6
M...GL...(/K) – (50-400A)	N101..., N201..., N301...	N-7ff.
M...gG.../69(/K) – (50-400A)	N108..., N208...	N-11 ff.
MSMK...GL... – (80-400A)	M100..., M200..., M300...	N-73f.



**NH-Sicherungs-
einsätze**
NH fuse-links

Sicherungen für
die Photovoltaik
*Fuses for
photovoltaic
applications*

Halbleiter-
sicherungs-
einsätze
*Fuse-links for
semiconductor
protection*

NH-Sicherungs-
unterteile
NH fuse-bases

D-Sicherungen
D-type fuses

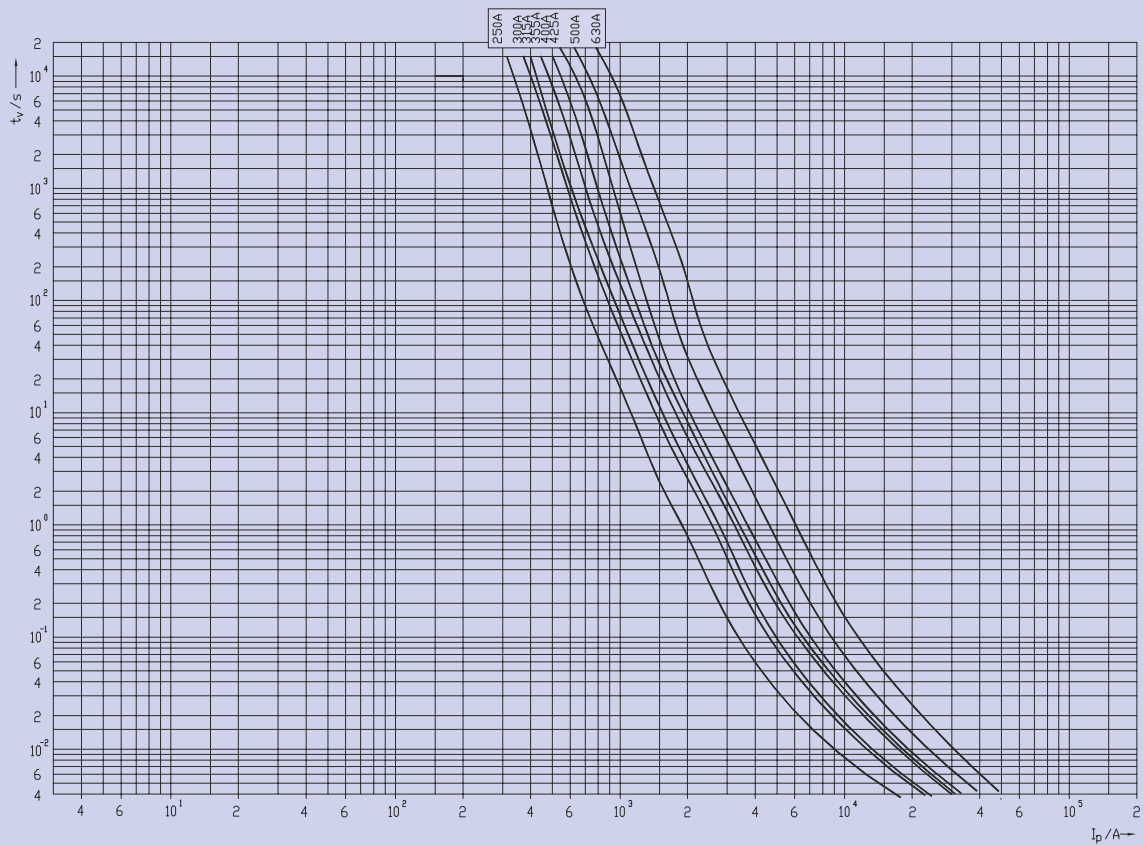
IKUS
HH-Sicherungs-
einsätze
*IKUS HV HRC
fuse-links*

Anhang
Appendix

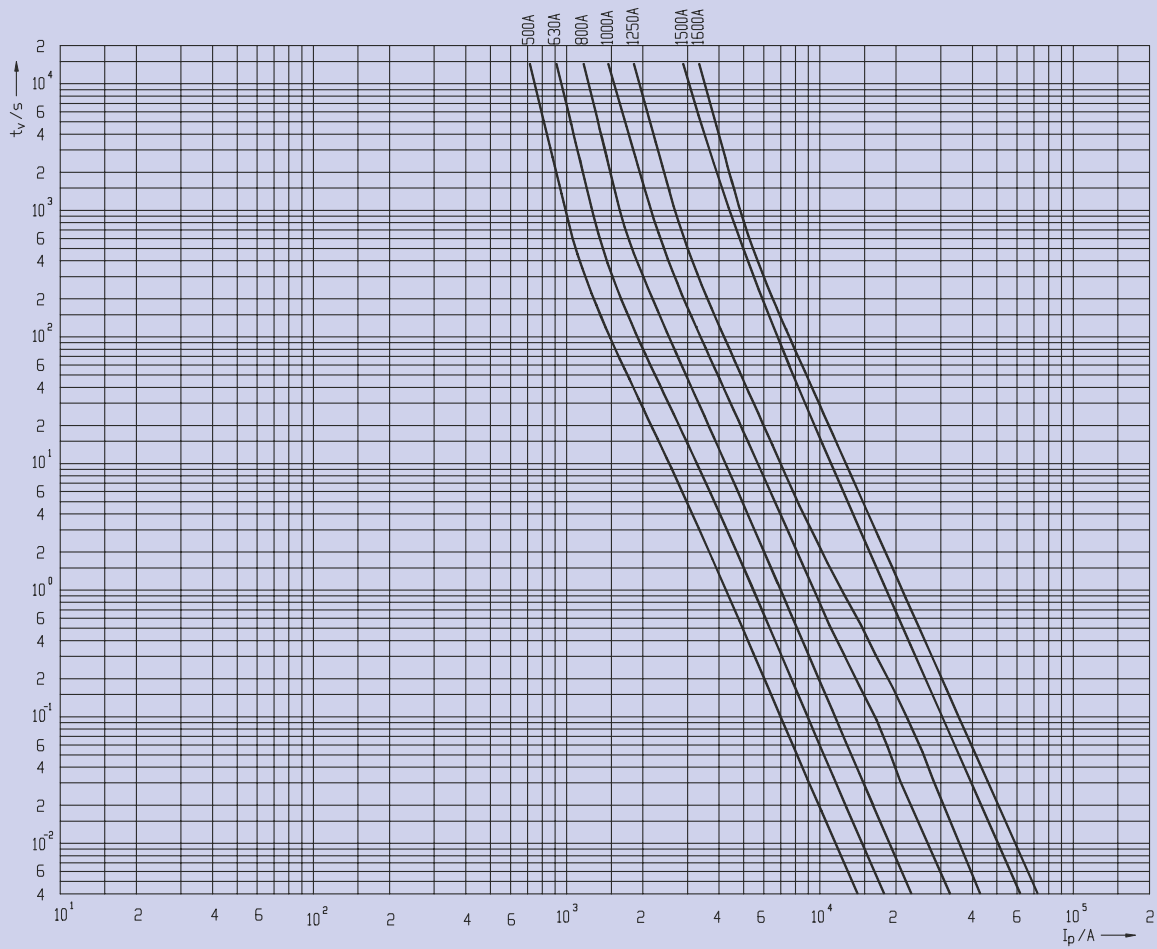
NH-Sicherungseinsätze

NH fuse-links

Typ Type	Artikel-Nr. Article-No.	Seite Page
M3GL.../4 – (250-630A)	N300...	N-6
M3GL...(/K) – (250-630A)	N301...	N-8ff.
M3gG.../69(/K) – (250-630A)	N308...	N-12ff.
MSMK3GL... – (250-630A)	M300...	N-73f.



Typ Type	Artikel-Nr. Article-No.	Seite Page
M4aGL...(/K) – (500-1600A)	N401...,	N-8ff.
M4agG.../69(/K) – (500-1000A)	N308..., N408...	N-12ff.
MSMK...GL... – (500-1250A)	M300..., M400...	N-73f.



**NH-Sicherungs-
einsätze**
NH fuse-links

Sicherungen für
die Photovoltaik
*Fuses for
photovoltaic
applications*

Halbleiter-
schutzsicherungs-
einsätze
*Fuse-links for
semiconductor
protection*

NH-Sicherungs-
unterteile
NH fuse-bases

D-Sicherungen
D-type fuses

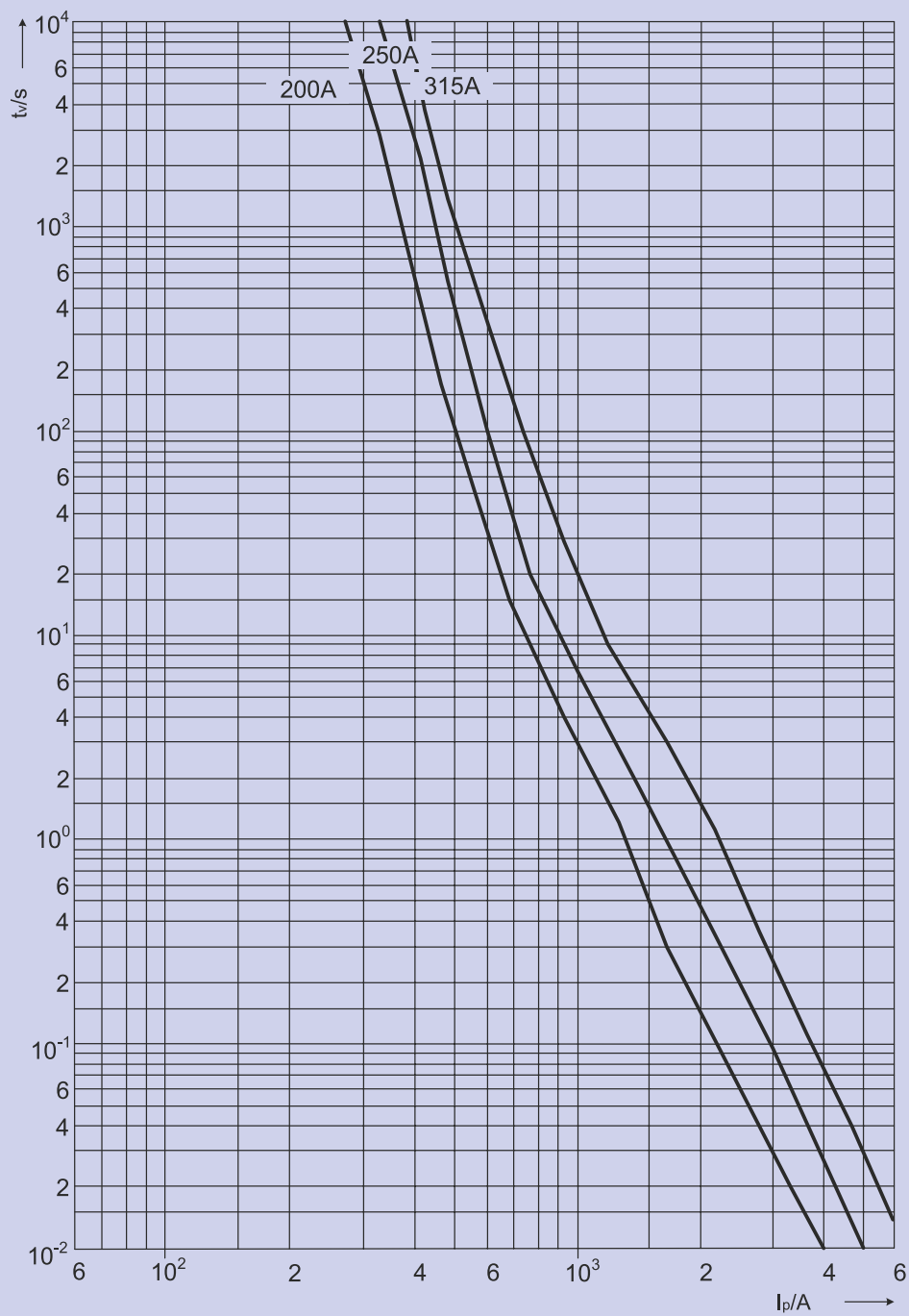
IKUS
HH-Sicherungs-
einsätze
*IKUS HV HRC
fuse-links*

Anhang
Appendix

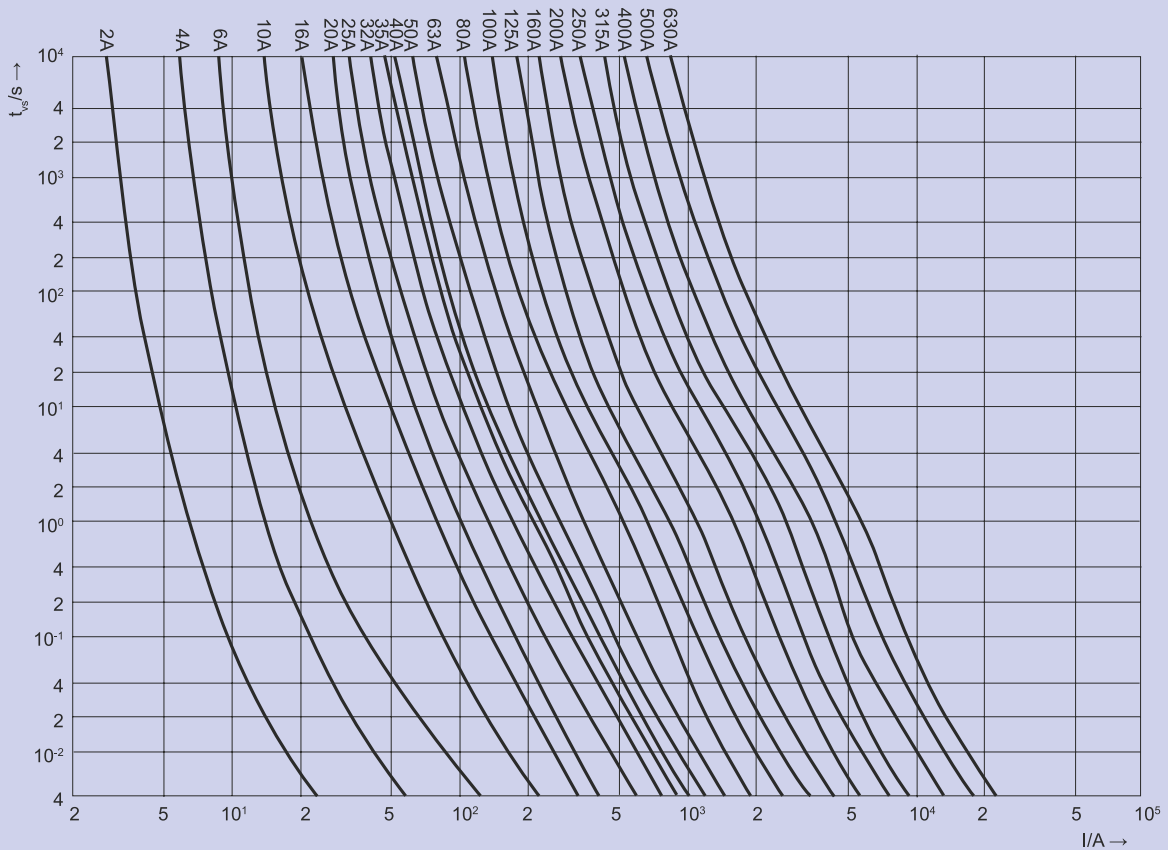
NH-Sicherungseinsätze

NH fuse-links

Typ Type	Artikel-Nr. Article-No.	Seite Page
M3gG.../800V	N30 ...	N-15



Typ Type	Artikel-Nr. Article-No.	Seite Page
M ...GL .../1200(/K)	N105 ..., N205 ..., N305 ...	N-16f.



**NH-Sicherungs-
einsätze**
NH fuse-links

Sicherungen für
die Photovoltaik
*Fuses for
photovoltaic
applications*

Halbleiter-
schutzsicherungs-
einsätze
*Fuse-links for
semiconductor
protection*

NH-Sicherungs-
unterteile
NH fuse-bases

D-Sicherungen
D-type fuses

IKUS
HH-Sicherungs-
einsätze
*IKUS HV HRC
fuse-links*

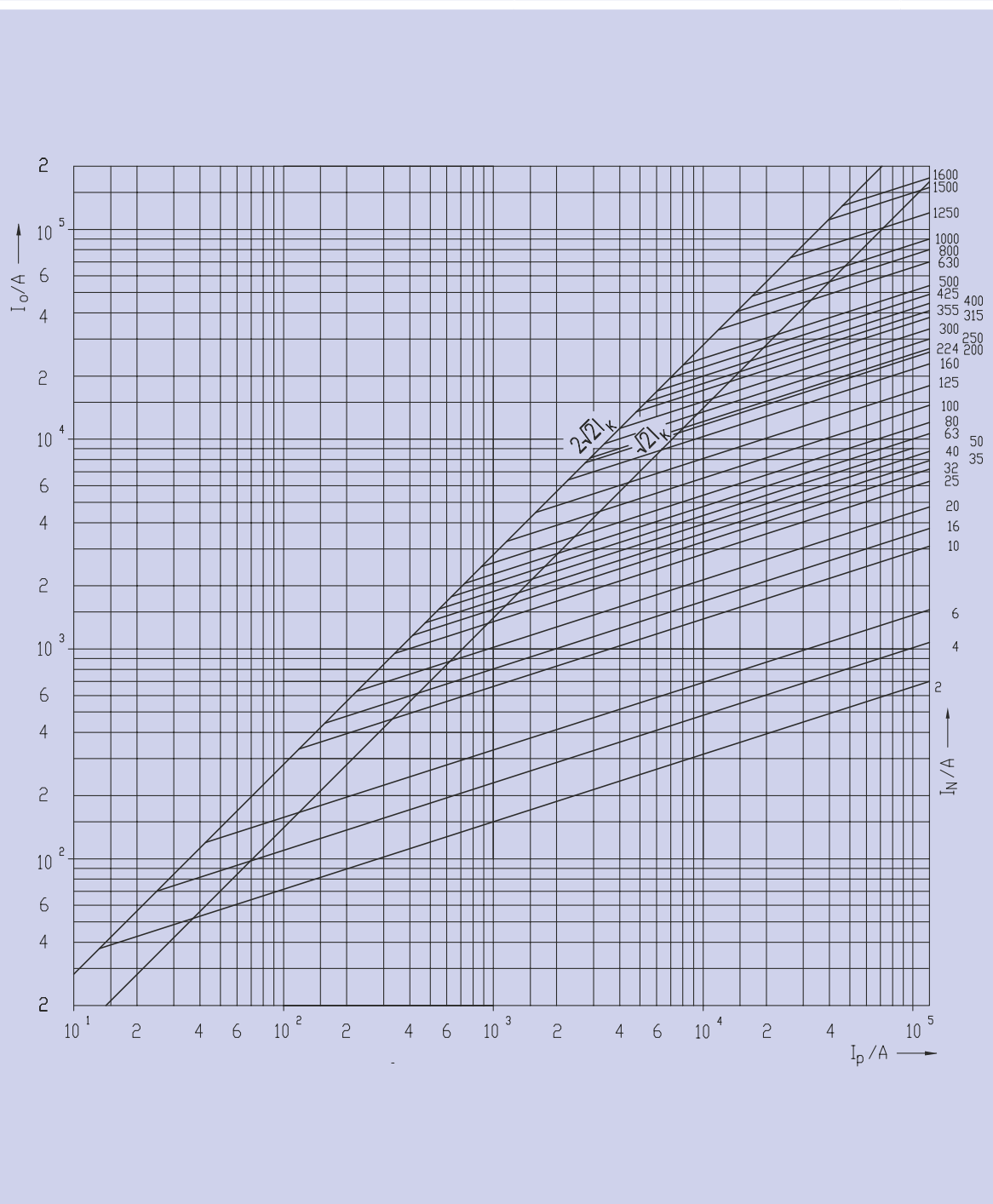
Anhang
Appendix

NH-Sicherungseinsätze

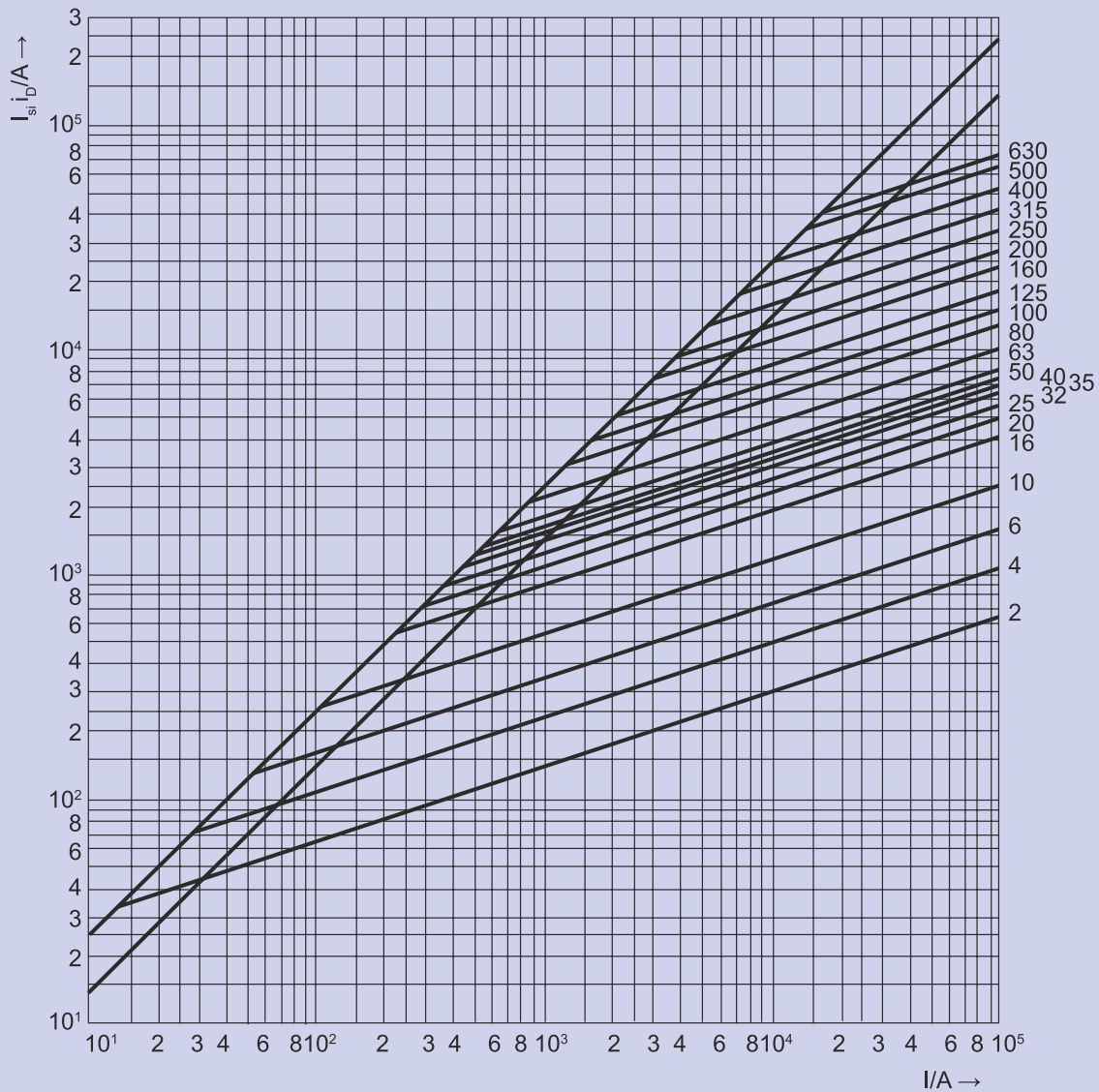
NH fuse-links

Strombegrenzungsdiagramm/Peak let-through current chart

Typ Type	Artikel-Nr. Article-No.	Seite Page
M...GL.../4 - (2-630A)	N500..., N100..., N200..., N300...	N-5f.
M...GL...(/K) - (2-1600A)	N501..., N101..., N201..., N301..., N401...	N-6ff.
M...gG.../69(/K) - (2-1000A)	N508..., N108..., N208..., N308..., N408...	N-11ff.
MSMK...GL... - (80-1250A)	M100..., M200..., M300..., M400...	N-73f.



Typ Type	Artikel-Nr. Article-No.	Seite Page
M ...GL .../1200(/K)	N105 ..., N205 ..., N305 ...	N-16f.



**NH-Sicherungs-
einsätze**
NH fuse-links

Sicherungen für
die Photovoltaik
*Fuses for
photovoltaic
applications*

Halbleiter-
sicherungs-
einsätze
*Fuse-links for
semiconductor
protection*

NH-Sicherungs-
unterteile
NH fuse-bases

D-Sicherungen
D-type fuses

IKUS
HH-Sicherungs-
einsätze
*IKUS HV HRC
fuse-links*

Anhang
Appendix